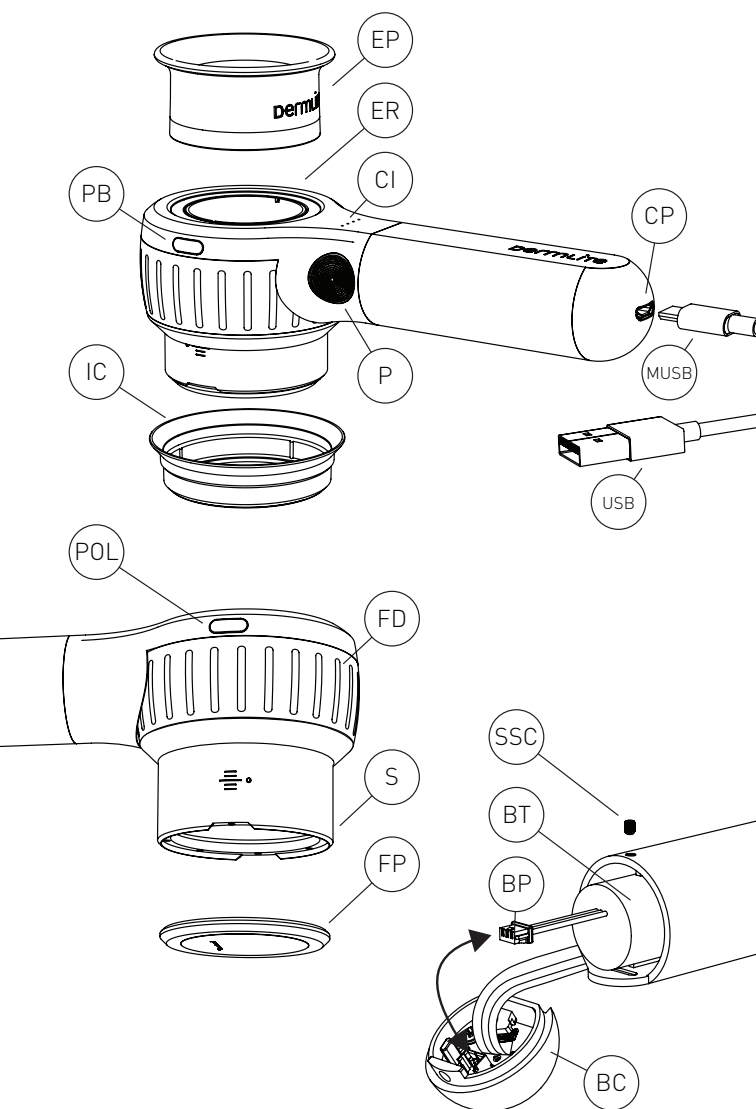


dermlite DL4



Model No. DL4W

Instructions

CAUTION: Prior to using the DermLite, read these instructions and keep them in a safe place for future reference.

CAUTION: United States Federal Law restricts this device to sale by or on the order of a physician.

CAUTION: The DermLite is designed for external examination only.

WARNING: This product contains a magnet. Do not use in proximity of pacemakers or other magnetically sensitive devices or items.

DermLite DL4 is a smartphone-compatible pocket dermatoscope designed to view skin lesions with high magnification and clarity. Two sets of white LEDs (light emitting diodes) can be activated independently; one set of LEDs provides cross-polarized light (by canceling the reflected light from the skin), whereas the other set of LEDs provides non-polarized light for traditional immersion fluid dermoscopy.

A high-quality 10x lens with superb color correction and reduced image distortion produces an image rich in surface detail.

To facilitate the use of immersion fluids, and allow for smartphone dermoscopy, the unit is equipped with a retractable faceplate spacer.

Directions for Use

CAUTION: Do not look directly into the bright LED light. Patients must close their eyes during facial examinations.

IMPORTANT: Before initial use, please charge the internal lithium ion battery for a minimum of 4 hours using the supplied USB charging cable. See "Battery & Charging" for details.

CAUTION: If your DermLite is used for immersion fluid dermoscopy, place the fluid only on the skin and then place the extended Faceplate (FP) on top of the fluid. Do not allow fluid to contact the Charging Port (CP).

Hold your DermLite DL4 so that the LEDs are aimed in the direction of the lesion to be examined. Place the device approximately 1" (~25mm) from the skin. Push the power button (P), located at the left side of the handle, to turn on the device or push the two mode buttons (POL & PB), located at the head, simultaneously. To toggle between non-polarized mode for immersion fluid dermoscopy and cross-polarized illumination, briefly push any button - (P) or (POL) or (PB).

Look through the lens with your eye placed about 1 to 2" (25-50 mm) above your DermLite. Move the device closer or farther away from the skin to obtain the desired image focus. For dermoscopy with skin contact, or for camera use, rotate the Focus Dial (FD) to focus the image. The position "0" indicates the ideal distance for photography. To turn off your DermLite, push the power button (P) for about 1 sec. or push the two mode buttons (POL & PB), located at the head, simultaneously. To save power, the unit automatically turns off after 3 minutes.

Removing the Faceplate

The faceplate (FP) is magnetically attached to the spacer (S) and may simply be pulled off by grabbing it at the fingernail notches.

Infection Control and Epidemiology Caps (IceCap™)

To support your infection control measures, 5 disposable IceCaps (IC) are supplied with this device. To use, extend the spacer and snap an IceCap over the installed faceplate (FP). To remove and dispose, simply pull it off or retract the spacer.

Eyepiece (EP)

To reduce internal reflections, improve the contrast of the image, and help ensure ideal eye placement, place the magnetically attached eyepiece (EP) on top of your DermLite.

Camera Use

To enable you to attach your DermLite DL4 to a camera or smartphone, magnetic adapters (such as DermLite MagnetiConnect®) can be attached to the extension ring (ER). Please note that many cameras require the use of an additional adapter made by the camera manufacturer or a photography supply company.

Prior to taking images, wipe the faceplate (FP) clean and extend the spacer (S) to the "0" position. Generally, good images may be obtained by setting your camera to automatic or "P" mode, activating the "macro" function, and deactivating the flash. Please contact 3Gen or your camera dealer for more information.

Battery & Charging

CAUTION: Your DermLite uses a special lithium battery, which can only be purchased from 3Gen or from an authorized 3Gen dealer. Do not under any circumstances use another battery other than

the one designed for this unit. Doing so could result in damage to the unit.

This device is equipped with a four-level charge indicator (CI). When DL4 is turned on and fully charged, all four LEDs light up. When less than 75% of battery life remains, three LEDs are illuminated. If more than half the battery is drained, two LEDs are on, while a single LED indicates that less than 25% of battery capacity remains.

To charge your DL4, insert the Micro USB plug (MUSB) of the supplied cable into the charging port (CP) and the larger USB plug (USB) into any USB port. When fully charged, the device will allow approximately 2 hours of continuous operation, or enough power for imaging approximately 240 lesions at 30 seconds per examination.

After hundreds of charges, the battery's capacity will be reduced to the point where it may be more convenient to replace the battery. Replacement batteries are only available from 3Gen or an authorized 3Gen dealer. To remove the battery (BT), remove the battery cap (BC) by unscrewing the set screw (SSC) using the wrench supplied with each DL4 replacement battery. Disconnect the small white battery plug (BP) and slide the battery (BT) out. Insert a new battery and reconnect the battery plug. Replace the battery cap (BC) and secure it with the set screw (SSC).

Troubleshooting

Please check our website (www.dermlite.com) for the most current troubleshooting information. If your DermLite requires servicing, please go to the "Service & Support" pages at www.dermlite.com, where you can complete a "Repair Request" form. Or, contact your local 3Gen dealer.

No Light

Fully recharge the battery and check again. If the condition persists, your DermLite may require servicing.

LED Fails

The LEDs used in your DermLite are designed to last over 100,000 hours. If any one of the LEDs fails, your DermLite requires servicing.

Mechanical Malfunction

Please contact 3Gen to arrange for service.

Care and Maintenance

Your DermLite is designed for trouble-free operation. There are no adjustments to be made nor is any special servicing required. Never attempt to open the device for any reason other than battery replacement.

Cleaning and Sterilization

The exterior of your DermLite may be cleaned or disinfected by wiping it with isopropyl alcohol (70% vol.). Do not use alcohol or disinfectants in the optical areas of the unit. Do not use abrasive material on any part of the equipment or immerse the device in liquid. Do not autoclave.

Cleaning the Lens and the Polarizers

The lens and the polarizing filters should be treated as high quality photographic equipment and should be cleaned with standard lens cleaning equipment and protected from harmful chemicals.

DermLite DL4 components include:

Twenty-four 3 mm LEDs, 30 mm lens system with 10x magnification, cross-polarized and non-polarized illumination, retractable faceplate spacer with 10 mm scale, magnetic eyepiece, silicone sleeve, charging cable, 5 IceCaps.

Warranty

5 years for parts and labor.

Serial number is engraved into the DL4 head and company information is located on the battery.

Vejledninger

FORSIGTIG: Før DermLite tages i brug skal man læse disse vejledninger, og derefter gemme dem på et sikkert sted for fremtidig reference.

FORSIGTIG: Federal Law (USA) begrænser salg af enheden til salg af, eller per anmodning fra, en læge.

FORSIGTIG: DermLite er kun designet til ekstern undersøgelse.

ADVARSEL: Dette produkt indeholder en magnet. Må ikke bruges i nærheden af pacemakere eller andre enheder eller emner, der er følsomme over for magneter.

DermLite DL4 er et smartphone-kompatibelt lomme-dermatoskop, der er udviklet til at se hudlæsioner med stor forstørrelse og skarphed.

To sæt hvide LED'er (lys-emitterende dioder) kan aktiveres uafhængigt af hinanden. Et sæt LED'er giver krydspolariseret lys (ved at annullere det reflekterede lys fra huden), hvorimod det andet sæt LED'er giver ikke-polariseret lys til traditionel immersionsvæske-dermoskopi.

En højkvalitets- 10x linse med fremragende farvekorrektion og reduceret billedforvrængning frembringer et billede, der er rigt på overfladedetaljer. For at lette brugen af immersionsvæsker og give mulighed for smartphone-dermaskopi, er enheden udstyret med et indtrækkeligt kontaktplade-afstandsstykke.

Brugsvejledning

ADVARSEL: Se ikke direkte ind i det skarpe LED-lys. Patienterne skal lukke deres øjne under ansigtsundersøgelser.

VIGTIGT: Før første brug skal det indvendige lithium-ion batteri oplades i minimum 4 timer ved hjælp af det medfølgende USB-ladekabel. Se "Batteri og opladning" for flere oplysninger.

ADVARSEL: Hvis din DermLite bruges til immersionsvæske-dermoskopi, placeres væsken kun på huden, og derefter placeres den udstrakte kontaktplade (FP) oven på væsken. Lad ikke væsken komme i kontakt med ladeporten (Charging Port – CP).

Hold din DermLite DL4, så LED'erne er rettet mod den læsion, der skal undersøges. Placer enheden cirka 1" (~25 mm) fra huden. Tryk strømknappen (power button – P), der sidder i venstre side af håndtaget, for at tænde for enheden. Eller skubbe de to-mode knapper (POL & PB), som ligger i spidsen, samtidig. For at skifte mellem ikke-polariseret tilstand til immersionsvæske-dermoskopi og krydspolariseret belysning, skubbe knappen (P) eller (POL) eller (PB).

Flyt enheden nærmere eller længere væk fra huden for at få det ønskede billedfokus. Til dermoskopi med hudkontakt eller til kamerabrug drejes på fokusskiven (focus dial – FD) for at fokusere billedet. Position "0" angiver den ideelle afstand til fotografering. Tryk på strømknappen (P) i omkring 1 sekund for at slukke for din DermLite. Eller skubbe de to-mode knapper (POL & PB), som ligger i spidsen, samtidig. For at spare energi slukker enheden automatisk efter 3 minutter.

Aftagning af kontaktplade

Kontaktpladen (FP) er magnetisk fastgjort til afstandsstykket (S) og kan ganske enkelt trækkes af ved at tage fat i fingerneglskækkene.

Infektionskontrol og Epidemiologi Hætter (IceCap™)

Til at understøtte dine infektionskontrolforanstaltninger følger der 5 engangs-IceCaps (IC) med denne enhed. Til brug trækkes afstandsstykket ud og en IceCap klikkes over den installerede forplade (FP). Træk den af eller træk afstandsstykket tilbage for at fjerne og bortskaffe den.

Øjenstykke (Eyepiece – EP)

For at reducere indvendige reflekser, forbedre billedkontrasten og hjælpe til at sikre en ideel øjenplacering placeres det magnetisk fastgjorte øjenstykke (EP) oven på din DermLite.

Brug af kamera

For at gøre det muligt at tilslutte din DermLite DL4 til et kamera eller en smartphone, kan magentiske adaptore (som f.eks. DermLite MagnetiConnect®) fastgøres til forlængerringen (extension ring – ER). Bemærk, at mange kameraer kræver brug af en ekstra adapter, der er fremstillet af kamerafabrikanten eller et fotografiforsyningsfirma. Før der tages billeder, tørres forpladen (FP) ren, og afstandstykket (S) sættes i "0" position. Generelt kan der opnås gode billeder ved at indstille dit kamera til automatisk eller "P" tilstand, aktivere "makro"-funktionen og deaktivere blitzen. Kontakt din 3Gen- eller kameraforhandler for flere oplysninger.

Batteri og opladning

ADVARSEL: Din DermLite bruger et specielt lithium-batteri, som kun kan købes fra 3Gen eller en autoriseret 3Gen-forhandler. Brug under ingen omstændigheder et andet batteri end det, der er designet til denne enhed. At gøre det kan forårsage skade på enheden. Denne enhed er udstyret med en ladeindikator (charge indicator – CI) med fire niveauer. Når DL4 er tændt og fuldt opladt,

lyser alle fire LED'er. Når under 75 % batterilevetid er tilbage, lyser tre LED'er. Hvis over halvdelen af batteriet er tømt, er to LED'er tændt, mens en enkelt LED angiver, at der er under 25 % batterikapacitet tilbage.

For at oplade din DL4 indsættes mikro-USB-stikket (MUSB) på det medfølgende kabel i ladeporten (charging port – CP), og det større USB-stik (USB) i en hvilken som helst USP-port.

Når enheden er fuldt opladet, kan den kontinuerligt anvendes i cirka 2 timer, eller have tilstrækkelig strøm til at tage billeder af cirka 240 læsioner på 30 sekunder pr. undersøgelse. Efter hundredvis af opladninger, vil batteriets kapacitet være reduceret til det punkt, hvor det vil være mere relevant at udskifte batteriet.

Udskiftningsbatterier fås kun fra 3Gen eller en autoriseret 3Gen-forhandler.

For at fjerne batteriet (BT), fjernes batteridækslet (battery cap – BC) ved at skrue sætskruen (set screw – SSC) ved hjælp af den skruenøgle, der følger med hvert DL4 udskiftningsbatteri. Afbryd det lille hvide batteristik (battery plug – BP), og lad batteriet (BT) glide ud. Indsæt et nyt batteri og tilslut batteristikket igen. Udskift batteridækslet (BC) og sikr det med sætskruen (SSC).

Fejlfinding

Tjek vor hjemmeside (www.dermlite.com) for de mest aktuelle fejlfindingsoplysninger. Hvis din DermLite behøver service, bedes du gå til "Service & Support" siderne på , hvor du kan udfylde en "Reparationsanmodning" blanket. Eller du kan kontakte din lokale 3Gen forhandler.

Intet lys

Genoplad batteriet og tjek igen. Hvis problemet består, kan der være behov for service af din DermLite.

LED virker ikke

LED'erne, der anvendes i din DermLite, er designet til at vare i over 100.000 timer.

Hvis en af LED'erne ikke virker, kræver din DermLite service.

Mekanisk fejlfunktion

Kontakt 3Gen for at aftale service.

Pleje og vedligeholdelse

Din DermLite er designet til problemfri drift. Der skal ikke udføres justeringer, og der kræves heller ikke speciel service. Prøv aldrig at åbne apparatet af andre årsager end batteriskift.

Rengøring og sterilisering

Ydersiden af din DermLite kan rengøres eller desinficeres ved at tørre den af med Isopropylalkohol (70 % vol.). Der må ikke bruges alkohol eller desinficeringsmidler på de optiske dele af enheden. Brug ikke slibende materialer på nogen del af udstyret, og dyp ikke apparatet i væske. Må ikke autoklaveres.

Rengøring af linsen og polarisatorer

Linsen og de polariserende filtre skal behandles som fotoudstyr af høj kvalitet, og skal rengøres med standard linserengøringsudstyr og beskyttes mod skadelige kemikalier.

DermLite DL4 komponenterne omfatter:

Fireogtyve 3 mm LED'er, 30 mm linsesystem med 10x forstørrelse, krydpolariseret og ikke-polariseret belysning, tilbagetrækkelig forpladeafstandsstykke med 10 mm skala, magnetisk øjenstykke, silikonemanchet, ladekabel, 5 IceCaps.

Garanti

5 år for dele og udførelse.

Serienummeret er indgraveret i DL4-hovedet, og firmaoplysninger er placeret på batteriet.

Bedienungsanleitung

ACHTUNG: Vor Gebrauch des DermLite lesen Sie diese Betriebsanleitung sorgfältig durch und bewahren Sie sie an einem sicheren Ort für späteren Gebrauch.

ACHTUNG: Die Gesetze der USA beschränken den Erwerb dieses Gerätes ausschliesslich auf Ärzte sowie auf Anordnung eines Arztes.

ACHTUNG: Das DermLite ist nur für äusseren Gebrauch bestimmt.

WARNUNG: Dieses Produkt enthält Magnete. Verwenden Sie es nicht in der Nähe von Herzschrittmachern oder anderen magnetempfindlichen Geräten und Gegenständen.

DermLite DL4 ist ein Smartphone-kompatibles Taschendermatoskop, um Hautläsionen in starker Vergrößerung und hoher Schärfe anzuzeigen.

Zwei Gruppen weißer LEDs (Licht-emittierende Dioden) können unabhängig voneinander aktiviert werden; ein Satz LEDs liefert ein kreuzpolarisiertes Licht (durch das Aufheben des reflektierten Lichts von der Haut), während der andere Satz von LEDs unpolarisiertes Licht für eine herkömmliche Dermatoskopie mit Immersionsflüssigkeit liefert.

Eine hochwertige 10-fach-Optik mit hervorragender Farbkorrektur und reduzierter Bildverzerrung erzeugt ein Bild, das reich an Oberflächendetails ist.

Zur klassischen Auflichtmikroskopie mit Immersionsflüssigkeiten sowie zur Ermöglichung der Smartphone-Dermatoskopie ist das Gerät mit einer versenkbaren Kontaktscheibe ausgestattet.

Gebrauchsanweisung

ACHTUNG: Schauen Sie nicht direkt in das helle LED-Licht. Patienten müssen ihre Augen während der Gesichtsuntersuchungen schließen.

WICHTIG: Vor dem ersten Gebrauch laden Sie bitte den internen Lithium-Ionen Akku für mindestens 4 Stunden mit dem mitgelieferten USB-Ladekabel auf. Einzelheiten finden Sie in „Batterie & Aufladen“.

ACHTUNG: Wenn Ihr DermLite für eine Untersuchung mit Immersionsflüssigkeit verwendet wird, geben Sie die Flüssigkeit nur auf die Haut und setzen dann die ausgefahrene Kontaktscheibe (FP) auf die Flüssigkeit. Vermeiden Sie unbedingt, dass Flüssigkeit mit dem Ladeanschluss (CP) in Berührung kommt.

Halten Sie das DermLite DL4 so, dass die LEDs in Richtung der zu untersuchenden Läsion zeigen. Halten Sie das Gerät ca. 25 mm von der Haut entfernt. Drücken Sie den An-/Aus-Taste (P) an der linken Seite des Griffs, um das Gerät einzuschalten, alternativ können Sie auch die beiden Modustasten (POL & PB) am Kopf des Geräts gleichzeitig drücken. Um zwischen nicht-polarisiertem Modus, für die klassische Auflichtmikroskopie mit Immersionsflüssigkeit, und polarisiertem Modus hin- und herzuschalten, drücken Sie kurz (P), (POL) oder (PB). Schauen Sie durch das Objektiv und halten Sie Ihr Auge in einem Abstand von etwa 25-50 mm über dem DermLite. Bewegen Sie das Gerät näher oder weiter weg von der Haut, um die gewünschte Bildschärfe zu erhalten. Zwecks Dermatoskopie mit Hautkontakt oder bei Kamera-nutzung, drehen Sie den Fokusring (FD), um das Bild zu fokussieren. Die Position „0“ zeigt den idealen Abstand für die Fotografie an. Um das DermLite auszuschalten, drücken Sie die An-/Aus-Taste (P) für ca. 1 Sekunde; alternativ drücken Sie gleichzeitig die beiden Modustasten (POL & PB) am Kopf des Geräts. Um Strom zu sparen, schaltet sich das Gerät automatisch nach 3 Minuten ab.

Entfernen der Kontaktscheibe

Die Kontaktscheibe (FP) ist magnetisch am Abstandshalter (S) befestigt und kann einfach durch Greifen bei den Fingernagel-Aussparungen abgezogen werden.

Infektionskontrolle und Epidemiologie-Kappen (IceCap™)

Um Ihre Maßnahmen zur Infektionskontrolle zu unterstützen, werden 5 Einweg-IceCaps (IC) mitgeliefert. Um sie zu verwenden, fahren Sie den Abstandshalter aus und lassen ein IceCap über der installierten Frontplatte (FP) einschnappen. Um die IceCap zu entfernen und zu entsorgen, ziehen Sie sie einfach ab oder fahren den Abstandshalter ein.

Okular (EP)

Um interne Reflexionen zu reduzieren, den Kontrast des Bildes zu verbessern und dazu beizutragen, eine ideale Augenplatzierung zu erreichen, befestigen Sie das magnetisch befestigte Okular (EP) oben auf Ihrem DermLite.

Kameraverwendung

Um Ihr DermLite DL4 an eine Kamera oder Smartphone anzuschließen, können Magnetadapter (wie DermLite MagnetiConnect®) am Zwischerring (ER) befestigt werden. Bitte beachten Sie, dass viele Kameras die Verwendung eines zusätzlichen Adapters eines Kameraherstellers benötigen.

Vor der Aufnahme von Bildern wischen Sie die Frontplatte (FP) sauber und fahren den Abstandshalter (S) auf die Position „0“ aus. Im Allgemeinen können gute Bilder erhalten werden, indem Sie Ihre Kamera auf den automatischen oder „P“-Modus stellen, die Funktion „Makro“ aktivieren und den Blitz deaktivieren. Für weitere Informationen kontaktieren Sie bitte 3Gen oder Ihren Kamera-Händler.

Akku & Laden

ACHTUNG: Ihr DermLite verwendet eine spezielle Lithium-Batterie, die nur von 3Gen oder einem von 3Gen-autorisierten Händler erworben werden kann. Verwenden Sie unter keinen Umständen eine andere Batterie als die für dieses Gerät entwickelte. Dies kann ansonsten zu Schäden am Gerät führen.

Dieses Gerät ist mit einer Vier-Stufen-Ladeanzeige (CI) ausgestattet. Wenn DL4 eingeschaltet und voll geladen ist, leuchten alle vier LEDs auf. Wenn weniger als 75% Akkulaufzeit verbleibt, leuchten drei LEDs. Wenn mehr als die Hälfte des Akkus leer ist, leuchten zwei LEDs, während eine einzelne leuchtende LED anzeigt, dass weniger als 25% der Batteriekapazität verfügbar ist.

Um Ihr DL4 aufzuladen, stecken Sie den Micro-USB-Stecker (MUSB) des mitgelieferten Kabels in den Ladeanschluss (CP) und den größeren USB-Stecker (USB) in einen USB-Port. Voll aufgeladen wird das Gerät ca. 2 Stunden Dauerbetrieb erlauben oder genügend Energie, um die Abbildung von etwa 240 Läsionen bei 30 Sekunden pro Untersuchung zu ermöglichen.

Nach Hunderten von Ladevorgängen wird die Kapazität des Akkus bis zu dem Punkt reduziert sein, wo es zweckmäßiger ist, ihn zu ersetzen. Ersatzakkus sind nur von 3Gen oder einem autorisierten 3Gen-Händler erhältlich. Um den Akku (BT) zu entfernen, nehmen Sie den Akkufachdeckel (BC) durch Herausdrehen der Stellschraube (SSC) mit Hilfe der mit jedem DL4-Ersatzakku mitgelieferten Schlüssel ab. Ziehen Sie den kleinen weißen Batteriestecker (BP) ab und schieben Sie den Akku (BT) heraus. Legen Sie eine neuen Akku ein und schließen Sie den Batteriestecker an. Setzen Sie den Akkufachdeckel (BC) wieder ein und befestigen Sie ihn mit der Stellschraube (SSC).

Fehlerbehebung

Bitte besuchen Sie unsere Website (www.dermlite.com), um die neuesten Informationen zur Fehlerbehebung zu erhalten. Wenn Ihr DermLite gewartet werden muss, gehen Sie bitte auf die „Service & Support“-Seiten bei www.dermlite.com, wo Sie ein Formular „Reparatur-Anfrage“ ausfüllen können. Oder kontaktieren Sie Ihren örtlichen 3Gen-Händler.

Kein Licht

Akku vollständig aufladen und erneut prüfen. Wenn das Problem weiterhin besteht, könnte eine Wartung Ihres DermLite erforderlich sein.

LED-Ausfälle

Die in Ihrem DermLite verwendeten LEDs sind für eine Lebensdauer von über 100.000 Stunden konzipiert. Wenn eine der LEDs ausfällt, muss Ihr DermLite gewartet werden.

Mechanische Fehlfunktion

Bitte kontaktieren Sie 3Gen, um eine Wartung zu vereinbaren.

Pflege und Wartung

Ihre DermLite ist für einen störungsfreien Betrieb ausgelegt. Es müssen weder Anpassungen vorgenommen werden, noch ist eine besondere Wartung erforderlich. Versuchen Sie niemals, das Gerät aus irgendeinem Grund außer einem Akkuwechsel zu öffnen.

Reinigung und Sterilisation

Das Äußere Ihres DermLite kann gereinigt oder desinfiziert werden, indem es mit Isopropylalkohol (70 % Vol.) abgewischt wird. Verwenden Sie keinen Alkohol und keine Desinfektionsmittel in den optischen Bereichen des Gerätes. Verwenden Sie keine Schleifmittel-enthaltenden Stoffe auf irgendeinem Teil und tauchen Sie das Gerät nicht in eine Flüssigkeit. Nicht autoklavieren.

Reinigen der Optik und der Polarisatoren

Die optischen Oberflächen und die Polarisationsfilter sollten als hochwertige Fotoausrüstung behandelt werden, mit Standard-Objektiv-Reinigungs-ausrüstung gereinigt und vor schädlichen Chemikalien geschützt werden.

Zu den DermLite DL4-Komponenten gehören:

Vierundzwanzig 3 mm LEDs, 30 mm-Linsensystem mit 10-facher Vergrößerung, kreuzpolarisierte und nicht polarisierte Beleuchtung, versenkbarer Frontplatten-Abstandshalter mit 10 mm-Skala, magnetisches Okular, Silikonhülle, USB-Ladekabel, 5 IceCaps.

Garantie

5 Jahre auf Ersatzteile und Funktionsfähigkeit.

Die Seriennummer ist in den DL4-Kopf eingraviert und die Unternehmensinformationen finden Sie auf dem Akku.

Instrucciones

PRECAUCIÓN: antes de utilizar el DermLite, lea estas instrucciones y guárdelas en lugar seguro para consultarlas posteriormente
PRECAUCIÓN: la legislación federal de EEUU establece restricciones a la venta directa o indirecta de este dispositivo por parte de un médico.

PRECAUCIÓN: el DermLite está diseñado para exploración externa únicamente.

ADVERTENCIA: Este producto contiene un imán. No lo utilice cerca de marcapasos u otros dispositivos sensibles a los campos magnéticos.

DermLite DL4 es un dermatoscopio de bolsillo compatible con teléfonos inteligentes diseñado para ofrecer una imagen clara y con un excelente aumento para visualizar lesiones cutáneas. Dispone de dos juegos de LED (diodos emisores de luz) blancos que se pueden activar independientemente; uno de los juegos emite luz polarizada cruzada para eliminar los reflejos de la piel, mientras que el otro proporciona luz no polarizada para realizar dermoscopias por inmersión en fluidos tradicionales. Gracias a su lente de 10 aumentos de alta calidad que proporciona una excelente corrección de color y una distorsión de imágenes reducida se puede obtener una imagen rica en detalles de la superficie de la piel.

La unidad está equipada con un disco de contacto retráctil para facilitar su uso con fluidos de inmersión y para permitir realizar dermoscopias utilizando teléfonos inteligentes.

Instrucciones de Uso

ADVERTENCIA: No mire directamente a la luz LED. Los pacientes deben cerrar los ojos durante los exámenes faciales.

IMPORTANTE: Por favor, cargue la batería interna de iones de litio durante al menos 4 horas antes de utilizar el aparato por primera vez utilizando el cable cargador USB suministrado. Ver "Batería y Carga" para más información.

ADVERTENCIA: Si va a utilizar su DermLite para realizar dermoscopias por inmersión en fluidos, aplique el fluido solamente sobre la piel y luego coloque el disco de contacto (FP por sus siglas en inglés) sobre el fluido. No permita que el fluido entre en contacto con el Puerto de Carga (CP).

Sujete su DermLite DL4 de forma que los LED apunten hacia la lesión que desea examinar. Coloque el aparato aproximadamente a 25 mm de la piel. Empuje el botón de encendido (P) situado en el lado izquierdo del mango para encender el aparato. O presionar los botones de modo dos (POL y PB) simultáneamente. Para alternar entre el modo de luz no polarizada (para dermoscopias por inmersión en fluidos) y el modo de luz polarizada cruzada, pulse (P) o el botón de polarización (POL) o (PB).

Sitúese de tal manera que su ojo se encuentre a 25-50 mm sobre su DermLite y mire a través de la lente. Aleje el aparato de la piel o acérquelo a ella para enfocar la imagen. Para realizar dermoscopias en contacto con la piel o para tomar imágenes, gire el Dial de Enfoque (FD) para enfocar la imagen. La posición "0" indica la distancia ideal para tomar fotos. Presione el botón de encendido (P) durante 1 segundo para apagar su DermLite. O presionar los botones de modo dos (POL y PB) simultáneamente. El aparato se apaga automáticamente después de 3 minutos para ahorrar energía.

Cómo retirar el disco de contacto

El disco de contacto (FP) se une magnéticamente al espaciador (S) y puede retirarse simplemente tirando de él agarrándolo por las muescas para uñas.

Cubiertas para el Control de Infecciones y Epidemiología (IceCap™)
Junto con el aparato se suministran 5 cubiertas IceCap (IC) que puede utilizar como complemento para sus métodos de control de infecciones. Para utilizarlas, extienda el espaciador e inserte una cubierta sobre el frontal (FP). Para retirarlas y desecharlas, simplemente tire de ellas o retraiga el espaciador.

Ocular (EP)

Coloque el ocular magnético (EP) sobre su DermLite para reducir reflejos internos, mejorar el contraste de la imagen y encontrar fácilmente la posición de observación ideal.

Uso con Cámara

Puede acoplar un adaptador magnético (como, por ejemplo, el MagnetiConnect® de DermLite) al aro de extensión (ER) para poder conectar su DermLite DL4 a una cámara o teléfono inteligente. Recuerde que muchas cámaras necesitan adaptadores fabricados por su propia marca o por empresas de suministros fotográficos. Antes de realizar una toma de imágenes, limpie el frontal (FP) y extienda el espaciador (S) hasta la posición "0". Normalmente se pueden obtener buenas imágenes utilizando el modo automático o modo "P" de su cámara, activando la función "macro" y desactivando el flash. Por favor, póngase en contacto con 3Gen o con el vendedor de su cámara para más información.

Batería y Carga

ADVERTENCIA: Su DermLite utiliza una batería de litio exclusiva que solamente puede ser suministrada por 3Gen o por uno de sus distribuidores autorizados. No utilice bajo ninguna circunstancia otro tipo de batería diferente a la diseñada para este modelo, ya que podría estropearse el aparato.

El aparato está equipado con un indicador de carga (CI) de cuatro niveles. Cuando el DL4 se encuentra encendido y completamente cargado, todos los LED se encienden. Tres LED encendidos indican que queda menos del 75 % de batería. Dos LED encendidos indican que queda menos de la mitad de la batería, y un LED encendido indica que queda menos del 25 % de batería.

Para cargar su DL4, conecte el conector Micro USB (MUSB) del cable suministrado en el puerto de carga (CP), y el conector USB estándar (USB) en un puerto USB cualquiera. Una vez que se encuentre totalmente cargado, el aparato tendrá suficiente energía como para utilizarlo durante dos horas seguidas o para capturar imágenes de 240 lesiones durante 30 segundos por captura.

Tras algunos cientos de ciclos de carga, la capacidad de la batería puede verse reducida hasta el punto de poder necesitar ser reemplazada. Las baterías de reemplazo solamente pueden conseguirse a través de 3Gen o de alguno de sus distribuidores autorizados.

Para sacar la batería (BT), retire la cubierta de la batería (BC) desatornillando el tornillo (SSC) utilizando la herramienta suministrada con cada batería de reemplazo para DL4. Desconecte el conector blanco pequeño (BP) y saque la batería (BT) deslizándola. Introduzca una nueva batería y vuelva a conectar el conector. Vuelva a colocar la cubierta de la batería (BC) y fíjela atornillando el tornillo (SSC).

Resolución de Problemas

Por favor, visite nuestra página web (www.dermlite.com) para obtener información actualizada acerca de la resolución de problemas. Si su DermLite necesita ser reparado, por favor visite las páginas de "Mantenimiento y Soporte" en www.dermlite.com, donde podrá completar un formulario de "Solicitud de Reparación". O póngase en contacto con su distribuidor 3Gen local.

La luz no se enciende

Recargue completamente la batería y vuelva a realizar la comprobación. Si el problema persiste, su DermLite podría necesitar una reparación.

El LED no funciona

El LED de su DermLite ha sido diseñado para tener una vida útil de más de 100.000 horas. Si alguno de los LED falla, su DermLite necesitará ser reparado.

Fallo Mecánico

Por favor, póngase en contacto con 3Gen para concertar una reparación.

Cuidado y Mantenimiento

Su DermLite ha sido diseñado para ofrecer un funcionamiento simple. No se necesita realizar ajustes ni se requiere algún tipo especial de mantenimiento. Nunca intente abrir el aparato por otra razón que no sea la de reemplazar la batería.

Limpieza y Esterilización

La parte exterior del DermLite puede limpiarse o desinfectarse utilizando un trapo humedecido en alcohol isopropílico (70 % vol.). No utilice alcohol o desinfectantes en las zonas ópticas del aparato. No utilice materiales abrasivos en ninguna de las partes del equipo ni lo sumerja en cualquier tipo de líquidos. No lo esterilice mediante autoclave.

Limpieza de la Lente y de los Polarizadores

La lente y los filtros polarizadores deberían tratarse como piezas de equipo fotográfico de alta calidad y deberían limpiarse con productos especiales para lentes, además de mantenerse protegidos contra productos químicos nocivos.

Componentes incluidos en el DermLite DL4:

24 LED de 3 mm, sistema de lentes de 30 mm de 10 aumentos, iluminación con polarización cruzada y sin polarización, frontal espaciador retráctil con escala de 10 mm, ocular magnético, funda de silicona, cable cargador y 5 cubiertas IceCap.

Garantía

5 años en piezas y mano de obra.

El número de serie se encuentra grabado en el cabezal del DL4 y la información sobre la empresa se encuentra en la batería.

Instructions

AVERTISSEMENT : Avant de mettre en œuvre le dispositif DermLite, veuillez bien lire attentivement ces instructions et les conserver dans un endroit sûr pour pouvoir les consulter ultérieurement.

AVERTISSEMENT : Conformément à la Loi Fédérale des États-Unis, la vente de ce dispositif est réservée aux médecins ou devra se faire sur l'ordre d'un médecin.

AVERTISSEMENT : L'usage du dispositif DermLite est réservé uniquement aux examens externes.

AVERTISSEMENT : Ce produit est doté d'un aimant. Ne l'utilisez pas à proximité de pacemakers ou de tout autre appareil ou élément magnétique.

Le DermLite DL4 est un dermoscope de poche, compatible avec les smartphones, conçu pour visualiser les lésions cutanées avec un agrandissement et une netteté élevés. Deux groupes de DEL (diodes électroluminescentes) peuvent être activés de façon indépendante; un premier groupe fournit une lumière polarisée orthogonalement, en annulant la lumière réfléchiée par la peau, tandis que l'autre groupe fournit une lumière non polarisée, pour une dermoscopie par immersion classique. Une lentille disposant d'un agrandissement 10x de haute qualité, avec une excellente correction des couleurs et une distorsion réduite de l'image, permet d'obtenir une image riche en détails de surface. Pour faciliter l'utilisation des liquides d'immersion et permettre la dermoscopie digitale, l'unité est équipée d'un embout de contact escamotable.

Mode d'emploi

MISE EN GARDE : Ne pas regarder directement le faisceau lumineux émis par les DEL. Les patients doivent garder les yeux fermés lors des examens du visage.

IMPORTANT : Avant la première utilisation, veuillez charger la batterie lithium-ion interne pendant au moins 4 heures à l'aide du chargeur USB fourni. Voir « Mise en charge » pour plus de détails.

MISE EN GARDE : Si vous utilisez votre DermLite pour une dermoscopie par immersion, appliquez le fluide uniquement sur la peau, puis placez la plaque frontale déployée (FP) au-dessus du fluide. Ne laissez pas le fluide entrer en contact avec le port de rechargement (CP).

Tenez votre DermLite DL4 de façon à ce que les DEL soient dirigées vers la lésion devant être examinée. Placez le dispositif à environ 1" (~25 mm) de la peau. Appuyez sur le bouton d'alimentation (P), situé sur le côté gauche de la poignée, pour activer l'appareil. Ou pousser les deux boutons de mode (POL & PB) simultanément. Pour passer du mode non polarisé pour la dermoscopie par immersion au mode polarisation orthogonale, appuyez sur (P) ou le bouton de polarisation (POL) ou (PB).

Observez à travers la lentille, vos yeux étant placés à environ ~25-50 mm au-dessus du DermLite. Rapprochez ou éloignez le dispositif de la peau pour obtenir la focalisation souhaitée. Pour une dermoscopie avec contact avec la peau, ou pour une utilisation avec appareil photo, tournez la bague de mise au point (FD) pour focaliser l'image. La position « 0 » indique la distance idéale pour la photographie. Pour mettre le DermLite hors tension, appuyez sur le bouton d'allumage (P) pendant environ 1 seconde. Ou pousser les deux boutons de mode (POL & PB) simultanément. L'unité s'éteint automatiquement après 3 minutes afin d'économiser la batterie.

Démontage de l'embout de contact

L'embout de contact (FP) est fixée magnétiquement à l'espaceur (S) et peut être enlevée simplement en la saisissant avec un ongle.

Prévention des infections et Caps d'épidémiologie (IceCap™)

Cinq IceCaps (IC) jetables sont fournis avec cet appareil pour vous aider dans vos mesures de prévention des infections. Pour les utiliser, allongez l'espaceur et placez un IceCap au-dessus de la plaque frontale installée (FP). Pour l'enlever et le mettre au rebut, ôtez-le simplement ou rétractez l'espaceur.

Oculaire (EP)

Afin de réduire les réflexions internes, d'améliorer le contraste de l'image et de faciliter un placement oculaire idéal, placez l'oculaire fixé magnétiquement au-dessus de votre DermLite.

Utilisation d'un appareil photographique

Pour permettre la fixation du DermLite DL4 sur un appareil photographique ou un smartphone, des adaptateurs magnétiques (comme DermLite MagnetiConnect®) peuvent être fixés à la bague d'extension (ER). Veuillez noter que de nombreux appareils photographiques requièrent l'utilisation d'un adaptateur supplémentaire produit par le fabricant de l'appareil ou des fabricants d'accessoires photographiques.

Avant de procéder à des prises de vues, essuyez la plaque frontale (F), nettoyez et déployez l'espaceur en position « 0 ». En général, il est possible d'obtenir de bonnes images en réglant votre appareil photographique sur le mode automatique ou « P », en activant la fonction « macro » et en désactivant le flash. Veuillez contacter 3Gen ou le vendeur de votre appareil photographique pour plus

d'informations.

Mise en charge

MISE EN GARDE : Votre DermLite utilise une batterie lithium-ion spéciale, qui ne peut être achetée que chez 3Gen ou auprès d'un distributeur agréé par 3Gen. Ne jamais utiliser une batterie autre que celle qui a été conçue pour cette unité. L'emploi d'une batterie différente est susceptible d'endommager l'unité.

Cet appareil est équipé d'un indicateur de charge à quatre niveaux (CI). Lorsque le DL4 est allumé et chargé complètement, les quatre DEL s'allument. S'il reste moins de 75 % de la batterie, trois DEL sont allumées. Si la batterie dispose de moins de 50 % de son énergie, deux DEL sont allumées, tandis qu'une seule DEL allumée signifie que la batterie dispose de moins de 25 % de son énergie. Pour recharger votre DL4, insérez la prise micro USB (MUSB) du câble fourni dans le port de rechargement (CP) et la plus grande prise USB (USB) dans n'importe quel port USB. Une fois pleinement rechargé, le dispositif peut fonctionner de façon continue pendant 2 heures, ou disposer de suffisamment d'énergie pour réaliser l'imagerie d'environ 240 lésions, chaque examen durant 30 secondes.

Après des centaines de cycles de charge, la capacité de la batterie diminue et il convient de la remplacer. Les batteries de remplacement sont uniquement disponibles auprès de 3Gen ou d'un distributeur agréé de 3Gen. Pour démonter la batterie (BT), enlevez le couvercle de la batterie (BC) en dévissant la vis de pression (SSC) à l'aide de la clé à molette fournie avec la batterie de remplacement de chaque DL4. Déconnectez le petit branchement blanc (BP) et retirez la batterie (BT). Insérez une nouvelle batterie et reconnectez le branchement. Remplacez le couvercle de la batterie (BC) et revissez la vis de pression (SSC).

Dépannage

Vous trouverez sur notre site web (www.dermlite.com) la plupart des informations courantes concernant le dépannage. Si votre DermLite nécessite un entretien, rendez-vous sur les pages « Entretien & Assistance » de www.dermlite.com ; vous pourrez y remplir un formulaire de « Demande de réparation ». Sinon, contactez votre distributeur local 3Gen.

Pas de lumière

Rechargez complètement la batterie et vérifiez à nouveau. Si cet état persiste, votre DermLite doit faire l'objet d'une intervention d'entretien.

Les DEL ne fonctionnent pas

Les DEL utilisées par le DermLite sont conçues pour fonctionner plus de 100 000 heures. Si l'une des DEL ne fonctionne pas, votre DermLite doit faire l'objet d'une intervention d'entretien.

Dysfonctionnement mécanique

Veillez contacter 3Gen pour organiser une intervention d'entretien.

Soin et maintenance

Votre DermLite 3 est conçu pour fonctionner sans problèmes. Vous n'avez pas à procéder à des réglages ou à des interventions d'entretien spéciales. Ne tentez jamais d'ouvrir le dispositif, pour quelque raison que ce soit.

Nettoyage et stérilisation

Les parties externes de votre DermLite peuvent être nettoyées ou désinfectées à l'aide d'alcool isopropylique (70 % vol.). Ne pas utiliser d'alcool ou de désinfectants sur les parties optiques de l'unité. Ne pas utiliser de matière abrasive sur une pièce quelconque de l'appareil ; ne pas immerger l'appareil. Ne pas autoclaver.

Nettoyage des lentilles et des polariseurs

Les lentilles et les filtres polarisants doivent être traités comme des équipements photographiques de grande qualité, et doivent être nettoyés à l'aide d'un équipement de nettoyage de lentilles standard et rester protégés des produits chimiques nocifs.

Les composants du DermLite DL4 sont les suivants :

Vingt-quatre DEL de 3 mm, lentilles de 30 mm avec un grossissement de 10x, illumination avec polarisation orthogonale et non polarisation, espaceur escamotable de plaque frontale avec échelle de 10 mm, oculaire magnétique, manchon en silicone, câble chargeur, 5 IceCaps.

Garantie

5 ans pièces et main d'œuvre.

Le numéro de série est gravé sur l'avant du DL4 et les informations sur la société se trouvent sur la batterie.

Οδηγίες

ΠΡΟΣΟΧΗ: Πριν χρησιμοποιήσετε τη συσκευή DermLite, διαβάστε αυτές τις οδηγίες και φυλάξτε τις σ' ένα ασφαλές σημείο για μελλοντική χρήση.

ΠΡΟΣΟΧΗ: Ο Ομοσπονδιακός Νόμος των ΗΠΑ επιτρέπει την πώληση αυτού του προϊόντος μόνον από ή μετά από διαταγή γιατρού.

ΠΡΟΣΟΧΗ: Το DermLite είναι σχεδιασμένο αποκλειστικά για εξωτερικές εξετάσεις.

ΠΡΟΣΟΧΗ: Αυτό το προϊόν περιέχει ένα μαγνήτη. Μην το χρησιμοποιήσετε κοντά σε βηματοδότες ή άλλες συσκευές ή αντικείμενα που είναι ευαίσθητα στους μαγνήτες.

Το DermLite DL4 είναι ένα δερματοσκόπιο τσέπης, συμβατό με smartphone, σχεδιασμένο για την εξέταση τραυμάτων του δέρματος με υψηλή μεγέθυνση και καθαρότητα.

Δύο σεν λευκών LED (διόδων εκπομπής φωτός) μπορούν να ενεργοποιηθούν ανεξάρτητα το ένα από το άλλο: το ένα σεν LED προσφέρει διασταυροπολωμένο φως (εξουδετερώνοντας το ανακλώμενο φως από το δέρμα), ενώ το άλλο σεν LED προσφέρει μη-πολωμένο φως για παραδοσιακή δερματοσκόπηση με εμβύθιση σε υγρό.

Ένας υψηλής ποιότητας φακός 10x με εξαιρετική διόρθωση χρώματος και μειωμένη παραμόρφωση εικόνας προσφέρει εικόνα πλούσια σε επιφανειακές λεπτομέρειες.

Για να διευκολυνθεί η χρήση υγρών εμβύθισης και να καταστεί δυνατή η δερματοσκόπηση με smartphone, η μονάδα είναι εξοπλισμένη με τηλεσκοπικό αποστάτη πρόσοψης.

Οδηγίες Χρήσης

ΠΡΟΣΟΧΗ: Μην κοιτάζετε απευθείας στο έντονο φως LED. Οι ασθενείς πρέπει να κλείνουν τα μάτια τους κατά τη διάρκεια εξετάσεων στο πρόσωπο.

ΣΗΜΑΝΤΙΚΟ: Πριν την πρώτη χρήση, παρακαλούμε φορτίστε την εσωτερική μπαταρία ιόντων λιθίου για τουλάχιστον 4 ώρες χρησιμοποιώντας το παρεχόμενο καλώδιο φόρτισης USB. Ανατρέξτε στο «Μπαταρία & Φόρτιση» για λεπτομέρειες.

ΠΡΟΣΟΧΗ: Αν το DermLite χρησιμοποιείται για δερματοσκόπηση με εμβύθιση σε υγρό, τοποθετήστε το υγρό μόνο πάνω στο δέρμα και στη συνέχεια τοποθετήστε την προτεταμένη Πρόσοψη (FB) πάνω από το υγρό. Μην επιτρέπεται στο υγρό να έρθει σε επαφή με τη Θύρα Φόρτισης (CP).

Κρατήστε το DermLite DL4 έτσι ώστε τα LED να στοχεύουν προς την κατεύθυνση του προς εξέταση τραύματος. Τοποθετήστε τη συσκευή περίπου ~25mm μακριά από το δέρμα. Πιέστε το κουμπί τροφοδοσίας (P), που βρίσκεται στην αριστερή πλευρά της λαβής, για να ενεργοποιήσετε τη συσκευή. Ή πιέστε τα δύο κουμπιά λειτουργίας (POL & PB) ταυτόχρονα. Για εναλλαγή μεταξύ της μη-πολωμένο λειτουργία για δερματοσκόπηση υγρό βύθισης και cross-πολωμένο φωτισμό, πιέστε (P) ή το κουμπί πόλωση (POL) ή (PB).

Κοιτάξτε μέσα από τον φακό με το μάτι σας τοποθετημένο περίπου ~25-50 mm πάνω από το DermLite σας. Μετακινήστε τη συσκευή πιο κοντά ή πιο μακριά από το δέρμα για να επιτύχετε την επιθυμητή εστίαση εικόνας. Για δερματοσκόπηση με δερματική επαφή, ή για χρήση με φωτογραφική μηχανή, περιστρέψτε τον Ρυθμιστή Εστίασης (FD) για να εστιάσετε την εικόνα. Η θέση «0» υποδεικνύει την ιδανική απόσταση για φωτογραφία. Για να απενεργοποιήσετε το DermLite, πιέστε το κουμπί λειτουργίας (PB) για περίπου 1 δευτερόλεπτο. Ή πιέστε τα δύο κουμπιά λειτουργίας (POL & PB) ταυτόχρονα. Για εξοικονόμηση ενέργειας, η μονάδα απενεργοποιείται αυτόματα μετά από 3 λεπτά.

Αφαίρεση του Πρόσοψης

Η πρόσοψη (FP) προσαρτάται μαγνητικά στον αποστάτη (S) και μπορεί να αφαιρεθεί με απλό τράβηγμα, πιάνοντάς την από τις μικρές εγκοπές.

Καλύμματα Ελέγχου Μολύνσεων και Επιδημιολογίας (IceCap™)

Για την ενίσχυση των μέτρων ελέγχου μολύνσεων που εφαρμόζετε, παρέχονται 5 IceCaps μιας χρήσης μαζί με τη συσκευή. Για να τα χρησιμοποιήσετε, προεκτείνετε τον αποστάτη και αγκιστρώστε ένα IceCap πάνω από την τοποθετημένη πρόσοψη (FP). Για να το αφαιρέσετε και να το πετάξετε, απλώς τραβήξτε το ή συμπιύξτε τον αποστάτη.

Προσοφθάλμιος Φακός (EP).

Για τη μείωση των εσωτερικών αντανάκλασεων, τη μείωση της αντίθεση της εικόνας και την εξασφάλιση ιδανικής τοποθέτησης του ματιού, τοποθετήστε τον μαγνητικά προσαρτώμενο προσοφθάλμιο φακό (EP) πάνω από το DermLite.

Χρήση Φωτογραφικής Μηχανής

Προκειμένου να επιτραπεί η προσάρτηση του DermLite DL4 σε φωτογραφική μηχανή ή smartphone, μπορούν να προσαρτηθούν μαγνητικοί προσαρμογείς (όπως DermLite MagnetiConnect®) στον δακτύλιο προέκτασης (ER).

Παρακαλούμε σημειώστε ότι πολλές φωτογραφικές μηχανές απαιτούν τη χρήση ενός επιπλέον προσαρμογέα από τον κατασκευαστή της φωτογραφικής μηχανής ή από εταιρεία φωτογραφικού υλικού.

Πριν τη λήψη φωτογραφιών, καθαρίστε σκουπίζοντας την πρόσοψη (FP) και προεκτείνετε τον αποστάτη (S) στη θέση "0". Γενικά, μπορείτε να τραβήξετε καλές φωτογραφίες ρυθμίζοντας τη φωτογραφική σας μηχανή σε αυτόματη ή «P» λειτουργία, ενεργοποιώντας τη λειτουργία «macro» και απενεργοποιώντας το φλας. Παρακαλούμε επικοινωνήστε με την 3Gen ή τον έμπορο από τον οποίο αγοράσατε τη φωτογραφική μηχανή για περισσότερες

πληροφορίες.

Μπαταρία & Φόρτιση

ΠΡΟΣΟΧΗ: Το DermLite σας χρησιμοποιεί μια ειδική μπαταρία λιθίου, η οποία μπορεί να αγοραστεί μόνο από την 3Gen ή από εξουσιοδοτημένο έμπορο της 3Gen. Σε καμία περίπτωση δεν πρέπει να χρησιμοποιείται άλλη μπαταρία εκτός από αυτή που έχει σχεδιαστεί για αυτή τη μονάδα. Αυτό μπορεί να οδηγήσει σε πρόκληση βλάβης στη μονάδα.

Αυτή η συσκευή διαθέτει ένδειξη φόρτισης τεσσάρων επιπέδων (CI). Όταν ενεργοποιείται το DL4 και είναι πλήρως φορτισμένο, ανάβουν και τα τέσσερα LED. Όταν απομένει λιγότερο από 75% της μπαταρίας, φωτίζονται τρία LED. Αν έχει αδειάσει περισσότερο από το μισό της μπαταρίας, είναι αναμμένα δύο LED, ενώ μόνο ένα LED δείχνει ότι απομένει λιγότερο από 25% της μπαταρίας.

Για να φορτίσετε το DL4 σας, τοποθετήστε το βύσμα Micro USB (MUSB) του παρεχόμενου καλωδίου στη θύρα φόρτισης (CP) και το μεγαλύτερο βύσμα USB (USB) σε οποιαδήποτε θύρα USB. Με πλήρη φόρτιση, η συσκευή επιτρέπει περίπου 2 ώρες συνεχούς λειτουργίας ή επαρκή ισχύ για απεικόνιση περίπου 240 τραυμάτων με 30 δευτερόλεπτα ανά εξέταση.

Μετά από εκατοντάδες φορτίσεις, η χωρητικότητα της μπαταρίας θα μειωθεί σε σημείο που μπορεί να είναι πιο πρόσφορη η αντικατάστασή της. Μπαταρίες αντικατάστασης είναι διαθέσιμες μόνο από την 3Gen ή από εξουσιοδοτημένους εμπόρους 3Gen. Για την αφαίρεση της μπαταρίας (BT), αφαιρέστε το κάλυμμα της μπαταρίας (BC) ξεβιδώνοντας τη βίδα στερέωσης (SSC) χρησιμοποιώντας το μηχανικό κλειδί που παρέχεται μαζί με κάθε μπαταρία αντικατάστασης DL4. Αποσυνδέστε το μικρό λευκό βύσμα της μπαταρίας (BP) και αφαιρέστε γλιστρώντας τη μπαταρία (BT). Τοποθετήστε την καινούργια μπαταρία και επανασυνδέστε το βύσμα της μπαταρίας.

Επανατοποθετήστε το κάλυμμα της μπαταρίας (BC) και ασφαλίστε το με τη βίδα στερέωσης (SSC).

Αντιμετώπιση προβλημάτων

Παρακαλούμε ελέγξτε την ιστοσελίδα μας (www.derm-lite.com) για τις πιο πρόσφατες πληροφορίες αντιμετώπισης προβλημάτων. Αν το DermLite σας χρειάζεται επισκευή, παρακαλούμε ανατρέξτε στις σελίδες «Επισκευή & Υποστήριξη» στο www.derm-lite.com, όπου μπορείτε να συμπληρώσετε μία φόρμα «Αίτησης Επισκευής», ή επικοινωνήστε με τον τοπικό έμπορο 3Gen.

Δεν υπάρχει φως

Φορτίστε πλήρως τη μπαταρία σας και ελέγξτε ξανά. Αν το πρόβλημα επιμένει, το DermLite μπορεί να χρειάζεται επισκευή.

Βλάβη LED

Τα LED που χρησιμοποιούνται στο DermLite έχουν σχεδιαστεί για να διαρκούν για περισσότερες από 100.000 ώρες. Αν οποιοδήποτε από τα LED πάθει βλάβη, το DermLite χρειάζεται επισκευή.

Μηχανική Δυσλειτουργία

Παρακαλούμε επικοινωνήστε με την 3Gen για να κανονίσετε επισκευή.

Φροντίδα και Συντήρηση

Το DermLite έχει σχεδιαστεί για λειτουργία χωρίς προβλήματα. Δεν απαιτούνται ρυθμίσεις ή οποιαδήποτε ειδική επισκευή. Μην προσπαθείτε ποτέ να ανοίξετε τη συσκευή για οποιονδήποτε λόγο πέρα από την αντικατάσταση της μπαταρίας.

Καθαρισμός και Αποστείρωση

Το εξωτερικό του DermLite σας μπορεί να καθαριστεί ή να απολυμανθεί καθαρίζοντάς το με ισοπροπυλική αλκοόλη (70% vol.). Μην χρησιμοποιείτε οινόπνευμα ή απολυμαντικά στις οπτικές περιοχές της μονάδας. Μην χρησιμοποιείτε λειαντικά υλικά σε οποιοδήποτε μέρος του εξοπλισμού και μη βυθίζετε τη συσκευή σε υγρά. Να μην τοποθετείται σε αποστειρωτικό κλίβανο.

Καθαρισμός Φακού και Πολυτών

Ο φακός και τα φίλτρα πόλωσης θα πρέπει να αντιμετωπίζονται ως υψηλής ποιότητας φωτογραφικός εξοπλισμός και θα πρέπει να καθαρίζονται με συνήθη εξοπλισμό καθαρισμού φακών και να προστατεύονται από επιβλαβή χημικά.

Τα μέρη του DermLite DL4 περιλαμβάνουν:

Είκοσι τέσσερα LED 3 mm, σύστημα φακού 30 mm με μεγέθυνση 10x, φωτισμό διασταυρούμενης και μη-διασταυρούμενης πόλωσης, τηλεσκοπικό αποστάτη πρόσοψης με κλίμακα 10 mm, μαγνητικό προσοφθάλμιο φακό, περίβλημα σιλικόνης, καλώδιο φόρτισης, 5 IceCaps.

Εγγύηση

5 χρόνια για μέρη και εργασία.

Ο σειριακός αριθμός είναι χαραγμένος πάνω στην κεφαλή DL4 και οι εταιρικές πληροφορίες βρίσκονται πάνω στην μπαταρία.

Instructies

LET OP: Lees deze instructies voorafgaand aan het gebruik van de DermLite en bewaar ze op een veilige plaats voor toekomstige raadpleging.

LET OP: Ingevolge federale wetgeving in de Verenigde Staten mag dit apparaat uitsluitend door of in opdracht van een arts worden verkocht.

LET OP: De DermLite is uitsluitend bestemd voor uitwendig onderzoek.

WAARSCHUWING: Dit apparaat bevat een magneet. Niet gebruiken in de nabijheid van pacemakers of andere apparaten die gevoelig zijn voor magneten.

DermLite DL4 is een smartphone-compatible zak-dermatoscoop die ontworpen is om huidletsels te bekijken met een hoge vergrotingsfactor en duidelijkheid.

Twee sets witte LED's (lichtgevende diodes) kunnen onafhankelijk van elkaar geactiveerd worden; een set LED's geeft dwars-gepolariseerd licht (voor het neutraliseren van het gereflecteerde licht van de huid), terwijl de andere set LED's niet-gepolariseerd licht geeft voor de traditionele immersievloeistof dermatoscopie.

Een hoge kwaliteit 10x vergrotende lens met uitstekende kleurcorrectie en verminderde beeldvervalsing produceert een beeld dat de details aan het oppervlak uitstekend weergeeft.

Het apparaat is uitgerust met een intrekbare frontplaat afstandhouder om het gebruik van immersievloeistoffen te vergemakkelijken, en smartphone-dermatoscopie mogelijk te maken.

Aanwijzingen voor het gebruik

LET OP: Kijk niet rechtstreeks in het heldere LED-licht. Patiënten dienen tijdens het onderzoeken van het gezicht hun ogen te sluiten.

BELANGRIJK: Voor het eerste gebruik dient u de ingebouwde lithium ion accu gedurende ten minste 4 uur op te laden met de meegeleverde USB-kabel. Zie "Accu & Opladen" voor details.

LET OP: Wanneer uw DermLite wordt gebruikt voor immersievloeistof dermatoscopie, brengt u de vloeistof alleen aan op de huid en vervolgens plaatst u het uitgetrokken scherm (FP) bovenop de vloeistof. Laat vloeistof niet in contact komen met de laadpoort (CP).

Houd uw DermLite DL4 zo dat de LED's gericht zijn in de richting van het huidletsel dat onderzocht dient te worden. Plaats het apparaat op ongeveer 25 mm afstand van de huid. Druk op de knop (P), gelegen aan de linkerkant van de handgreep te draaien op het apparaat of druk op de twee-modus knoppen (POL & PB) tegelijk. Om te schakelen tussen de niet-gepolariseerde modus voor dermatoscopie met immersievloeistof en dwars-gepolariseerde verlichting, drukt u op de (P) knop, of op de polarisatie-knop (POL) of op (PB).

Kijk door de lens met uw oog op ongeveer 25-50 mm boven uw DermLite. Beweeg het apparaat dichterbij of verder weg van de huid om de gewenste focus te behouden. Voor dermatoscopie met huidcontact, of voor gebruik met camera, draait u aan de focusing (FD) om het beeld scherp te krijgen. Stand "0" geeft de ideale afstand om te fotograferen aan. Om uw DermLite uit te zetten, drukt u op de aan/uit knop (P) ongeveer 1 seconde of druk op de twee-modus knoppen (POL & PB) tegelijk. Om stroom te sparen schakelt het apparaat na 3 minuten automatisch uit.

Het verwijderen van de Venster

Het venster (FP) is magnetisch bevestigd aan de afstandhouder (S) en kan eenvoudig worden uitgenomen door deze bij de inkepingen voor de nagels vast te pakken.

Infectiebestrijding en epidemiologische kapjes (IceCap™)

Om uw maatregelen tegen het bestrijden van infecties te ondersteunen, worden er 5 wegwerp IceCaps (IC) met dit apparaat meegeleverd. Om deze aan te brengen, trekt u de afstandhouder uit en klikt u de IceCaps over het geïnstalleerde venster (FP). Om de kapjes te verwijderen, trekt u deze er simpelweg af of u schuift de afstandhouder in en werpt het kapje weg.

Oculair (EP)

Om interne reflecties te verminderen, en het contrast van het beeld te verbeteren, plaatst u het magnetisch bevestigde oculair (EP) bovenop uw DermLite.

Gebruik met een camera

Om uw DermLite DL4 aan een camera of smartphone te bevestigen, kunnen er magnetische adapters (zoals de DermLite MagnetiConnect®) aan de verloopring (ER) worden bevestigd. Houd er rekening mee dat het bij veel camera's noodzakelijk is een extra adapter te gebruiken die door de camerafabrikant of winkel in fotografiebenodigheden geleverd wordt.

Voordat u foto's gaat nemen, veegt u het venster (FP) schoon en trekt u de afstandhouder (S) uit naar "0". In het algemeen kunnen goede beelden worden verkregen door het instellen van uw camera op automatisch of "P", het activeren van de "macro" functie en het deactiveren van de flitser. Neem contact op met 3Gen of uw cam-

eradealer voor meer informatie.

Accu & Opladen

LET OP: Uw DermLite gebruikt een speciale lithium accu, die alleen verkrijgbaar is bij 3Gen of bij een erkende 3Gen dealer. Gebruik in geen geval een andere accu dan de accu die ontworpen is voor dit apparaat. Dit kan leiden tot schade aan het apparaat. Dit apparaat is uitgerust met een laadindicator met vier niveaus (CI). Als de DL4 wordt aangezet en volledig opgeladen is, branden alle vier de LED's. Wanneer de accu minder dan 75% vol is, branden er drie LED's. Wanneer de accu meer dan half leeg is, branden er twee LED's en een enkele brandende LED geeft aan dat de accu minder dan 25% van zijn capaciteit over heeft. Om uw DL4 op te laden, steekt u de micro USB plug (MUSB) van de meegeleverde kabel in de laadpoort (CP) en de grotere USB plug (USB) in een willekeurige USB aansluiting. Wanneer het apparaat volledig opgeladen is, kunt u er ongeveer 2 uur onafgebroken mee werken, dit is gelijk aan het onderzoeken van ongeveer 240 huidletsels bij 30 seconden per onderzoek.

Na honderden keren opladen, is de capaciteit van de accu zodanig verminderd dat het beter is deze te vervangen. Vervangende accu's zijn alleen verkrijgbaar bij 3Gen of een erkende 3Gen dealer. Om de accu (BT) te verwijderen, verwijdert u het accudeksel (BC) door de schroef (SSC) los te draaien met de bij elke DL4 vervangende accu meegeleverde sleutel. Maak de kleine witte accustekker (BP) los en schuif de accu (BT) naar buiten. Plaats een nieuwe accu en sluit de stekker weer aan. Plaats het accudeksel (BC) terug en draai de schroef (SSC) weer vast.

Probleemoplossing

Kijk op onze website (www.dermlite.com) voor de meest recente informatie over het oplossen van problemen. Als uw DermLite gerepareerd dient te worden, ga dan naar de "Service & Ondersteuning" pagina's op www.dermlite.com, waar u een "Reparatieverzoek" formulier in kunt vullen. Of neem contact op met uw plaatselijke 3Gen dealer.

Geen licht

Laad de accu helemaal op en probeer het nogmaals. Als het probleem blijft, kan het zijn dat uw DermLite gerepareerd moet worden.

LED werkt niet

De LED's in uw DermLite zijn ontworpen om meer dan 100.000 uur mee te gaan. Als een van de LED's het niet doet, moet uw DermLite gerepareerd worden.

Mechanische storing

Neem contact op met 3Gen om een afspraak voor reparatie te maken.

Zorg en onderhoud

Uw DermLite is ontworpen om probleemloos te werken. Er hoeven geen aanpassingen gedaan te worden en er is geen speciaal onderhoud noodzakelijk. Probeer het apparaat nooit open te maken anders dan om de accu te vervangen.

Reinigen en steriliseren

De buitenkant van uw DermLite kan gereinigd of gedesinfecteerd worden door deze schoon te vegen met isopropylalcohol (70% vol.). Gebruik geen alcohol of desinfecterende middelen in de optische delen van het apparaat. Gebruik geen schurend materiaal op welk deel van de apparatuur dan ook en dompel het apparaat niet onder in een vloeistof. Niet reinigen in een autoclaaf.

Het reinigen van de lens en de polarisatoren

De lens en de polarisatiefilters dienen als fotografie apparatuur van hoge kwaliteit behandeld te worden en moeten worden gereinigd met standaard lensreinigingsmiddelen en beschermd worden tegen schadelijke chemicaliën.

DermLite DL4 onderdelen zijn:

Vierentwintig 3mm LED's, 30 mm lensstelsel met 10x vergroting, dwars-gepolariseerde en niet-gepolariseerde verlichting, intrekbaar venster afstandhouder met 10 mm schaal, magnetisch oculair, siliconen hoes, oplaadkabel, 5 IceCaps.

Garantie

5 jaar op onderdelen en arbeid.

Het serienummer is gegraveerd in de kop van de DL4 en de bedrijfsinformatie staat op de accu.

Istruzioni

ATTENZIONE: prima di utilizzare DermLite, leggere le seguenti istruzioni e conservarle in un luogo sicuro per consultazioni future. **ATTENZIONE:** la legge Federale degli Stati Uniti limita la vendita di questo dispositivo ai medici.

ATTENZIONE: DermLite è stato progettato esclusivamente per l'esecuzione di esami esterni.

AVVERTENZA: Questo prodotto contiene un magnete. Non utilizzare in prossimità di pacemaker o altri dispositivi o oggetti sensibili ai campi magnetici.

DermLite DL4 è un dermatoscopio tascabile compatibile con smartphone progettato per visualizzare lesioni cutanee con elevato ingrandimento e grande nitidezza.

Le due serie di LED bianchi (diodi emettitori di luce) possono essere attivate in modo indipendente; una serie di LED genera luce polarizzata trasversale (annullando la luce riflessa dalla pelle), mentre l'altra fornisce luce non polarizzata per la dermoscopia tradizionale ad immersione.

La lente 10x, di alta qualità, è caratterizzata da un'eccellente correzione del colore e da una ridotta distorsione che produce un'immagine della superficie ricca di dettagli.

Per facilitare l'uso di fluidi di immersione e consentire la dermoscopia tramite smartphone, l'unità è dotata di una piastra di contatto distanziale retrattile.

Istruzioni per l'uso

ATTENZIONE: non guardare direttamente la luce abbagliante del LED. I pazienti devono chiudere gli occhi durante gli esami del viso.

IMPORTANTE: prima della messa in uso, caricare la batteria interna agli ioni di litio per un minimo di 4 ore utilizzando il cavo di ricarica USB in dotazione. Vedere "Batteria e carica" per i dettagli.

ATTENZIONE: se DermLite viene utilizzato per una dermoscopia a immersione, posizionare il fluido solamente sulla cute, quindi la piastra di contatto (FP) sopra il fluido. Evitare che il fluido venga a contatto con la porta per la carica (CP).

Tenere DermLite DL4 in modo che i LED siano puntati nella direzione della lesione da esaminare. Posizionare il dispositivo a circa 1" (~ 25 mm) dalla pelle. Premere il tasto di alimentazione (P), che si trova sul lato sinistro della maniglia, per accendere il dispositivo. Oppure premere i due pulsanti di modalità (POL & PB) simultaneamente. Per passare dalla modalità non-polarizzata per dermoscopia a immersione alla luce polarizzata trasversale, premere il pulsante di alimentazione (P), o il pulsante di polarizzazione (POL) o il pulsante (PB).

Guardare attraverso la lente tenendo l'occhio a circa 1-2" (25-50 mm) al di sopra del dispositivo DermLite. Avvicinare o allontanare il dispositivo dalla pelle per ottenere la messa a fuoco dell'immagine desiderata. Per la dermoscopia con contatto cutaneo, o per l'uso della fotocamera, ruotare la ghiera di messa a fuoco (FD) per mettere a fuoco l'immagine. La posizione "0" indica la distanza ideale per la fotografia. Per spegnere il DermLite, premere il pulsante di alimentazione (P) per circa 1 secondo oppure premere i due pulsanti di modalità (POL & PB) simultaneamente. Per risparmiare energia, l'unità si spegne automaticamente dopo 3 minuti.

Rimozione della piastra di contatto

La piastra di contatto (FP) è fissata magneticamente al distanziale (S) e può essere smontata con facilità inserendo le unghie in corrispondenza delle tacche.

Controllo delle infezioni e protezioni epidemiologiche (IceCap™)

Per assicurare adeguate misure di controllo delle infezioni, vengono fornite insieme al dispositivo 5 calotte monouso IceCaps (IC). Per utilizzarle, estendere il distanziale e fissare una calotta sulla piastra installata (FP). Per rimuoverle e smaltirle, estrarle o retrainare il distanziale.

Oculare (EP)

Per ridurre i riflessi interni, migliorare il contrasto dell'immagine e contribuire a garantire il corretto posizionamento dell'occhio, collocare l'oculare fissato magneticamente (EP) sul vostro DermLite.

Utilizzo della fotocamera

Per collegare il DermLite DL4 a una macchina fotografica o a uno smartphone, si possono fissare degli adattatori magnetici (come, ad esempio, il dispositivo DermLite MagnetiConnect®) all'anello di estensione (ER). Si prega di notare che molte fotocamere richiedono l'uso di un adattatore aggiuntivo prodotto dallo stesso produttore della fotocamera o da un fornitore di accessori per fotografia. Prima di acquisire le immagini, pulire la piastra (FP) ed estendere il distanziale (S) in posizione "0". In generale, si possono ottenere buone immagini impostando la fotocamera in modalità automatica o "P", attivando la funzione "macro" e disattivando il flash. Si prega di contattare 3Gen o il rivenditore della fotocamera per ulteriori informazioni.

Batteria e carica

ATTENZIONE: DermLite utilizza una speciale batteria al litio che può essere acquistata solo da 3Gen o presso un rivenditore autorizzato 3Gen. In nessun caso utilizzare una batteria diversa da quella originale progettata per questo dispositivo. Ciò potrebbe causare danni al dispositivo.

Il dispositivo è dotato di un indicatore di carica a quattro livelli (CI). Quando il DL4 è acceso e completamente carico, tutti e quattro i LED si illuminano. Quando la batteria è a meno del 75% della durata totale, si illuminano tre LED. Se più della metà della carica della batteria è stata consumata, si accendono due LED, mentre un solo LED acceso indica che rimane meno del 25% della capacità della batteria.

Per caricare il DL4, inserire il connettore Micro USB (MUSB) del cavo in dotazione nella porta per la carica (CP) e il connettore USB più grande (USB) in una qualsiasi porta USB. Quando è completamente carico, il dispositivo dispone di un'autonomia di circa 2 ore di funzionamento continuo, o di energia sufficiente per l'acquisizione delle immagini di circa 240 lesioni, considerando 30 secondi per ogni esame.

Dopo essere stata ricaricata centinaia di volte, la capacità della batteria si riduce al punto in cui può essere più conveniente sostituirla. Le batterie di ricambio sono disponibili solo presso 3Gen o presso un rivenditore autorizzato 3Gen. Per rimuovere la batteria (BT), togliere il coperchio del vano batteria (BC) svitando la vite (SSC) usando la chiave in dotazione con ogni batteria di ricambio per DL4. Staccare il piccolo connettore bianco della batteria (BP) ed estrarre la batteria (BT). Inserire una nuova batteria e ricollegare il connettore della batteria. Sostituire il coperchio del vano batteria (BC) e fissarlo con la vite di regolazione (SSC).

Risoluzione dei problemi

Si prega di consultare sul nostro sito web (www.dermlite.com) le informazioni sulla risoluzione dei problemi più frequenti. Se il vostro DermLite richiede assistenza, si prega di visitare la pagina "Service & Support" sul sito www.dermlite.com, dove potrete inviare un modulo di richiesta di supporto ("Repair Request"). In alternativa, contattare il rivenditore locale 3Gen.

Assenza di luce

Ricaricare completamente la batteria e controllare di nuovo. Se la condizione persiste, è possibile che il vostro DermLite abbia bisogno di un intervento di manutenzione.

Malfunzionamento dei LED

I LED utilizzati nel DermLite sono progettati per durare oltre 100.000 ore. Se uno dei LED si guasta, il vostro DermLite necessita di un intervento di manutenzione.

Guasto meccanico

Si prega di contattare 3Gen per accordarsi sull'assistenza.

Cura e Manutenzione

DermLite è stato progettato per un funzionamento senza problemi. Non ci sono modifiche da apportare, né è richiesta alcuna manutenzione particolare. Non tentare di aprire il dispositivo, per motivi diversi dalla sostituzione della batteria.

Pulizia e sterilizzazione

L'esterno di DermLite può essere pulito o disinfettato strofinandolo delicatamente con alcool isopropilico (70% vol.). Non utilizzare alcool o disinfettanti sulle parti ottiche del dispositivo. Non usare materiali abrasivi su qualsiasi parte dell'apparecchiatura né immergere il dispositivo in liquidi. Non sterilizzare in autoclave.

Pulizia dell'obiettivo e dei polarizzatori

L'obiettivo e i filtri di polarizzazione devono essere trattati come attrezzature fotografiche di alta qualità, puliti con attrezzature standard per la pulizia delle lenti e protetti da sostanze chimiche nocive.

DermLite DL4 comprende i seguenti componenti:

Ventiquattro LED da mm, sistema di lenti 30 mm con ingrandimento 10x, luce polarizzata trasversale e non polarizzata, piastra distanziale retrattile con scala 10 mm, oculare magnetico, custodia in silicone, cavo di ricarica, 5 calotte.

Garanzia

5 anni per componenti e manodopera.

Il numero di serie è inciso nella testa del DL4 e le informazioni sull'azienda sono indicate sulla batteria.

Instruções

CUIDADO: Antes de utilizar o DermLite, leia estas instruções e conserve-as num local seguro para futura referência.

CUIDADO: A Lei Federal dos Estados Unidos da América limita este dispositivo para venda exclusiva a médicos ou por ordem destes.

CUIDADO: O DermLite destina-se apenas a exames externos.

AVISO: Este produto contém um imã. Não utilize junto de pacemakers ou de outros dispositivos ou artigos magneticamente sensíveis.

O DermLite DL4 é um dermatoscópio de bolso compatível com smartphones concebido para observar lesões da pele com grande ampliação e nitidez.

Dois conjuntos de LEDs (díodos emissores de luz) brancos podem ser ativados de forma independente; um conjunto de LEDs fornece luz de polarização cruzada (anulando a luz refletida da pele), enquanto o outro conjunto de LEDs emite luz não polarizada para a tradicional dermascopia com líquido de imersão.

Uma lente 10x de alta qualidade com excecional correção de cor e reduzida distorção de imagem produz uma imagem rica em pormenores de superfície. Para facilitar o uso de líquidos de imersão, e permitir a dermascopia por smartphone, a unidade está equipada com um espaçador de prato retrátil.

Instruções de Utilização

ATENÇÃO: Não olhar diretamente para a luz brilhante do LED. Os pacientes devem fechar os olhos durante os exames faciais.

IMPORTANTE: Antes da primeira utilização, deverá carregar a bateria interna de íões de lítio durante pelo menos 4 horas usando o cabo de carregamento com USB fornecido. Consulte "Bateria e Carregamento" para mais informações.

ATENÇÃO: Se o seu DermLite for usado para dermascopia com líquido de imersão, coloque o líquido apenas na pele e depois coloque o Placa de Contato (FP) expandido por cima do líquido. Não deixe o líquido entrar em contacto com a Porta de Carregamento (CP).

Segure no seu DermLite DL4 de modo a que os LEDs estejam virados no sentido da lesão a ser examinada. Coloque o dispositivo aproximadamente a 25 mm (~1") da pele.

Pressione o botão de energia (P), situado do lado esquerdo da pega, para ligar o dispositivo. Ou empurre os dois botões de modo (POL & PB) simultaneamente. Para alternar entre o modo não polarizado para dermascopia com líquido de imersão e iluminação de polarização cruzada, aperte o botão de energia (P), ou o botão de polarização (POL) ou o (PB).

Olhe através da lente com o olho colocado cerca de 25 a 50 mm acima do seu DermLite. Aproxime ou afaste o dispositivo da pele para obter o foco da imagem desejada. Para dermoscopia com contacto da pele, ou para usar a câmara, rode o Disco de Foco (FD) para focar a imagem. A posição "0" indica a distância ideal para fotografia. Para desligar o seu DermLite, prima o botão de energia (P) para cerca de 1 segundo ou empurre os dois botões de modo (POL & PB) simultaneamente. Para poupar energia, a unidade desliga-se automaticamente passados 3 minutos.

Remova a placa de contato

A placa de contato (FP) está magneticamente ligado ao espaçador (S) e pode ser simplesmente puxado para fora agarrando-o nas ranhuras para unhas.

Tampas de Epidemiologia e Controlo de Infecção (IceCap™)

Para apoiar as suas medidas de controlo de infeção, são fornecidas com este dispositivo, 5 IceCaps (IC) descartáveis. Para usar, expanda o espaçador e engate uma IceCap sobre o prato instalado (FP). Para retirar e eliminar, basta puxar para fora ou recolher o espaçador.

Ocular (EP)

Para reduzir os reflexos internos, aumente o contraste da imagem, e para ajudar a conseguir a colocação ideal do olho, coloque o ocular fixado magneticamente (EP) na parte superior do seu DermLite.

Utilização da Câmara

Para poder ligar o seu DermLite DL4 a uma câmara ou smartphone, podem ser fixados adaptadores magnéticos (como DermLite MagnetiConnect®) ao anel de extensão (ER). Note por favor que muitas câmaras exigem a utilização de um adaptador adicional feito pelo fabricante da câmara ou por uma empresa de artigos fotográficos.

Antes de captar imagens, limpe bem o prato (FP) e expanda o espaçador (S) para a posição "0". Geralmente, podem ser obtidas boas imagens configurando a sua câmara no modo automático ou "P", ativando a função "macro" e desativando o flash. Por favor contacte a 3Gen ou o vendedor da sua câmara para obter mais informações.

Bateria e Carregamento

ATENÇÃO: O seu DermLite utiliza uma bateria de lítio especial, que

apenas pode ser comprada à 3Gen ou a um representante autorizado da 3Gen. Em nenhuma circunstância utilize outra bateria que não seja a que foi concebida para esta unidade. Se o fizer poderá provocar danos na unidade.

Este dispositivo está equipado com um indicador de carga de quatro níveis (CI). Quando o DL4 está ligado e com a carga completa, acendem-se todos os quatro LEDs. Quando resta menos de 75% da vida da bateria, estão iluminados três LEDs. Se mais de metade da bateria estiver consumida, estão acesos dois LEDs, enquanto um único LED indica que resta menos de 25% da capacidade da bateria.

Para carregar o seu DL4, insira na porta de carregamento (CP) a ficha Micro USB (MUSB) do cabo fornecido e a ficha USB maior (USB) em qualquer porta de USB. Quando estiver totalmente carregado, o dispositivo poderá ser utilizado aproximadamente durante 2 horas seguidas, ou terá energia suficiente para captar imagens de aproximadamente 240 lesões, a uma média de 30 segundos por exame.

Ao fim de centenas de cargas, a capacidade da bateria será reduzida até ao ponto em que pode ser mais conveniente substituir a bateria. As baterias de substituição apenas estão disponíveis na 3Gen ou num representante autorizado da 3Gen. Para retirar a bateria (BT), remova a tampa da bateria (BC) desapertando o parafuso de ajuste (SSC) com a chave fornecida com cada bateria de substituição do DL4. Desligue a pequena ficha branca da bateria (BP) e deslize a bateria (BT) para fora. Insira uma nova bateria e volte a ligar a ficha da bateria. Volte a colocar a tampa da bateria (BC) e fixe-a com o parafuso de ajuste (SSC).

Resolução de problemas

Consulte por favor o nosso site (www.dermlite.com) para ter acesso à mais recente informação de resolução de problemas. Se o seu DermLite necessitar de assistência, deverá consultar as páginas de "Assistência e Apoio" em www.dermlite.com, onde poderá preencher um formulário de "Pedido de Reparação". Pode ainda contactar o seu representante da 3Gen local.

Sem Luz

Carregue completamente a bateria e verifique de novo. Se a situação se mantiver, o seu DermLite pode necessitar de assistência.

O LED Falha

Os LEDs usados no seu DermLite são concebidos para durar mais de 100.000 horas. Se algum dos LEDs falhar, o seu DermLite necessita de assistência.

Problema de Funcionamento Mecânico

Deverá contactar a 3Gen para agendar o serviço.

Cuidados e Manutenção

O seu DermLite foi concebido para funcionar sem quaisquer problemas. Não há quaisquer ajustamentos a efetuar nem é necessária qualquer assistência especial. Nunca tente abrir o dispositivo por qualquer outra razão que não seja a substituição da bateria.

Limpeza e Esterilização

O exterior do seu DermLite pode ser limpo ou desinfetado com álcool isopropílico (70% vol.). Não utilize álcool ou desinfetantes nas zonas óticas da unidade. Não utilize material abrasivo em nenhuma parte do equipamento nem submerja o dispositivo em líquido. Não use uma autoclave.

Limpar as Lentes e os Polarizadores

As lentes e os filtros de polarização devem ser tratados como equipamento fotográfico de alta qualidade e devem ser limpos com equipamento normal de limpeza de lentes e protegidos contra produtos químicos nocivos.

Os componentes do DermLite DL4 incluem:

Vinte e quatro LEDs de 3 mm, sistema de lentes de 30 mm com ampliação de 10x, iluminação de polarização cruzada e não polarizada, espaçador de prato retrátil com escala de 10 mm, ocular magnético, luva de silicone, cabo de carregamento, 5 IceCaps.

Garantia

5 anos para peças e mão-de-obra.

O número de série está gravado na cabeça do DL4 e as informações da empresa encontram-se na bateria.

Käyttöohjeet

HUOMAUTUS: Lue ohjeet huolellisesti ennen DermLite:n käyttöä ja pidä ne turvallisessa paikassa myöhempää tarvetta varten.

HUOMAUTUS: Tämän laitteen saa myydä vain lääkäri tai lääkärin määräyksestä (Yhdysvallat).

HUOMAUTUS: DermLite on suunniteltu vain ulkoisiin tutkimuksiin.

VAROITUS: Tämä tuote sisältää magneetin. Älä käytä sydämen-tahdistimen tai muiden magneettisesti herkkien laitteiden tai esineiden läheisyydessä.

DermLite DL4 on älypuhelimien kanssa yhteensopiva taskukokoinen dermatoskooppi, joka on suunniteltu näyttämään ihomuutoksia todella paljon suurentaen ja erittäin selvästi.

Kaksi valkoista LED-valosarjaa (loistediodit) voidaan aktivoida erikseen; toinen LED-valosarja antaa ristipolarisoitua valoa (estää ihosta heijastuvaa valoa), ja toinen LED-valosarja polarisoimatonta valoa perinteistä immersionestettä käyttävää dermatoskopiaa varten.

Korkealaatuinen kymmenkertaisesti suurentava linssi, erinomaisella värinkorjauksella ja vähäisemmällä kuvan vääristymisellä tuottaa kuvan, jossa pintakuviot näkyvät yksityiskohtaisesti.

Immersionesteiden käytön helpottamiseksi ja älypuhelimta käytävän dermatoskopian mahdollistamiseksi laitteessa on sisään vedettävä lasilevyn välikappale.

Käyttöohjeet

HUOMIO: Älä katso suoraan kirkkaaseen LED-valoon. Silmät on suljettava kasvotutkimusten ajaksi.

TÄRKEÄÄ: Ennen ensimmäistä käyttöä lataa sisäistä litiumioniakua vähintään 4 tuntia mukana toimitetulla USB-latausjohdolla. Katso tarkemmat tiedot kohdasta "Akku ja lataus".

HUOMIO: Jos käytät DermLiteä immersionestedermatoskopiaa varten, laita nesteettä vain iholle ja aseta sitten esiin vedetty lasilevy (FP) nesteen päälle. Älä anna nesteen joutua kosketuksiin latausportin (CP) kanssa.

Pitele DermLite DL4 -laitetta siten, että LED-valot kohdistuvat tutkittavan ihomuutoksen suuntaan. Pitele laitetta noin 25 mm (1") päässä ihosta.

Paina virtanappia (P), joka sijaitsee vasemmalla puolella kahvan päälle laitteeseen tai työnnä kaksi tilapainikkeiden (POL & PB) samanaikaisesti. Voit vaihtaa polarisoimatonta tila upotusnesteeseen dermoskopiassa ja rajat polarisoitunut valaistus, paina virtanappia (P) tai (PB) tai polarisaatio painiketta (POL).

Katso linssin läpi pitäen silmää noin 25–50 mm (1–2") DermLite-laitteen yläpuolella. Siirrä laitetta lähemmäs ihoa tai kauemmas siitä halutun tarkennuksen saamiseksi. Käyttäessäsi ihokosketusta tai kameraa käännä tarkennussäädintä kuvan tarkentamiseksi.

"0"-asento ilmaisee ihanteellista etäisyyttä kuvan ottamiseen.

Kytke DermLite pois päältä painamalla virtapainiketta (P) noin 1 sekunti. Tai työnnä kaksi tilapainikkeiden (POL & PB) samanaikaisesti. Virran säästämiseksi laite kytkeytyy automaattisesti pois päältä 3 minuutin kuluttua.

Lasilevyn poistaminen

Lasilevy (FP) kiinnittyy magneettisesti välikappaleeseen ja sen voi vetää pois asettamalla kynnet koloihin.

Infektioiden hallinta ja epidemiologiset korkit (IceCap™)

Infektioiden hallintatoimiesi tukemiseksi tämän laitteen mukana toimitetaan 5 kertakäyttöistä IceCap-korkkia (IC). Käytä niitä vetämällä esiin välikappale ja napsauttamalla IceCap-korkki asennetun lasilevyn päälle. Irrota ja hävitä vetämällä pois tai vetämällä välikappale takaisin sisään.

Okulaari

Sisäisten heijastusten vähentämiseksi, kuvan kontrastin parantamiseksi ja silmän asettamiseksi mahdollisimman hyvään paikkaan aseta magneettisesti kiinnitettävä okulaari (EP) DermLite-laitteen päälle.

Kameran käyttö

DermLite DL4 -laitteen liittämiseksi kameraan tai älypuhelimien magneettiset sovitimet (esim. DermLite MagnetiConnect®) voidaan kiinnittää loittorenkaiseen (ER). Huomaa, että monet kamerat vaativat ylimääräisen sovittimen, jonka on valmistanut kameran tai valokuvaustarvikkeiden valmistaja.

Ennen kuvien ottamista pyyhi lasilevy (FP) puhtaaksi ja vedä välikappale (S) "0"-asentoon. Yleisesti ottaen hyviin kuvatuloksiin pääsee, kun asettaa kameran automaatti- tai "P"-tilaan, ottaa käyttöön "makro"-toiminnon ja ottaa pois käytöstä salaman. Kysy lisätietoja 3Gen-jälleenmyyjältä tai kamerasi jälleenmyyjältä.

Akku ja lataus

HUOMIO: DermLitessä on erityinen litiumakku, jonka voi hankkia vain 3Geniltä tai valtuutetulta 3Gen-jälleenmyyjältä. Missään tapauksessa ei saa käyttää muuta kuin tälle laitteelle suunniteltua akkua. Muutoin laite saattaa vaurioitua.

Laitteessa on nelitasoinen akun varauksen ilmaisin (CI). Kun DL4 kytketään päälle ja se on täyteen ladattu, kaikki neljä LED-valoa syttyvät. Kun alle 75 % akun toiminta-ajasta on jäljellä, kolme LED-valoa palaa. Jos alle puolet varauksesta on jäljellä, kaksi LED-valoa palaa, ja yksi LED-valo ilmaisee, että alle 25 % akun varauksesta on jäljellä.

Lataa DL4-laite liittämällä mukana toimitetun johdon Micro USB -pistoke (MUSB) latausporttiin (CP) ja suurempi USB-pistoke (USB) mihin tahansa USB-porttiin. Kun akku on täyteen ladattu, laitetta voi käyttää yhtäjaksoisesti noin 2 tuntia tai virta riittää suunnilleen 240 ihomuutoksen kuvaukseen, kun yhteen tutkimukseen kuluu 30 sekuntia.

Muutamien satojen latausten jälkeen akun kapasiteetti vähenee niin, että saattaa olla tarpeen vaihtaa akku. Vaihtoakkuja saa vain 3Geniltä tai valtuutetulta 3Gen-jälleenmyyjältä. Akun (BT) poistamiseksi poista akkulokeron kansi (BC) kiertämällä auki kiristysruuvi (SSC) kiintoavaimella, joka toimitetaan jokaisen DL4-vaihtoakun mukana. Irrota pieni valkoinen akkupistoke (BP) ja liu'uta akku (BT) ulos. Aseta uusi akku ja liitä akkupistoke. Aseta akkulokeron kansi (BC) takaisin paikalleen ja kiinnitä se kiristysruuvilla (SSC).

Vianmääritys

Katso verkkosivustoltamme (www.dermlite.com) ajantasaisimmat vianmääritystiedot. Jos DermLite-laitteesi tarvitsee huoltoa, mene sivustolla www.dermlite.com osioon "Service & Support" (Huolto ja tuki), jossa voit täyttää "Repair Request" (Korjauspyyntö) -lomakkeen. Vaihtoehtoisesti voit ottaa yhteyttä paikalliseen 3Gen-jälleenmyyjään.

Ei valoa

Lataa akku täyteen ja kokeile uudestaan. Jos ongelma ei häviä, DermLite-laitteesi saattaa tarvita huoltoa.

LED-valot eivät pala

DermLite-laitteessa käytetyt LED-valot on suunniteltu kestämaan yli 100 000 tuntia. Jos jokin LED-valoista ei pala, DermLite-laitteesi saattaa tarvita huoltoa.

Mekaaninen toimintahäiriö

Ota yhteyttä 3Gen:hen huollon järjestämistä varten.

Huolto ja kunnossapito

DermLite on suunniteltu siten, että käyttö on mahdollisimman ongelmattonta. Säätöjä ei tarvitse tehdä, eikä erityistä huoltoa vaadita. Älä koskaan yritä avata laitetta mistään muusta syystä kuin akun vaihtamista varten.

Puhdistus ja sterilointi

DermLite-laitteen voi puhdistaa tai desinfioida ulkopuolelta pyyhkimällä sitä (70-prosenttisella) isopropyylialkoholilla. Älä käytä alkoholia tai desinfiointiaineita laitteen optisille alueille. Älä käytä hankaavia aineita laitteen mihinkään osaan, äläkä upota laitetta nesteeseen. Ei saa autoklaavata.

Linssin ja polarisoivien suodatinten puhdistus

Linssi ja polarisoivat suodatintimet ovat korkealaatuisia valokuvausvälineitä, ja ne on puhdistettava linseille tarkoitetulla yleispuhdistusaineella ja niitä on suojattava haitallisilta kemikaaleilta.

DermLite DL4 -osat ovat:

24 kpl 3 mm:n LED-valoja, kymmenkertaisesti suurentava 30 mm:n linssijärjestelmä, ristipolarisoitu ja polarisoimaton valo, sisään vedettävä lasilevyn välikappale, jossa 10 mm asteikko, magneettinen okulaari, silikonisuojaus, latausjohto, 5 IceCap-korkkia.

Takuu

5 vuotta osien ja valmistusvirheiden osalta.

Sarjanumero on kaiverrettu DL4-laitteen päähän, ja tiedot valmistajasta on merkitty akkuun.

Anvisningar

FÖRSIKTIGT: Innan du använder DermLite, läs dessa anvisningar och bevara dem på säker plats för framtida referens.

FÖRSIKTIGT: Enligt Förenta Staternas federala lagstiftning får denna anordning endast säljas eller ordinerats av en läkare.

FÖRSIKTIGT: DermLite har framtagits endast för externa examinationer.

WARNING: Denna produkt innehåller en magnet. Får ej användas i närheten av pacemakers eller andra magnetkänsliga enheter eller objekt.

DermLite DL4 är ett smartphone-kompatibelt dermatoskop i fickformat utformat för att visa hudlesioner med hög förstoring och klarhet.

Två uppsättningar vita LED-lampor (ljusdioder) kan aktiveras oberoende av varandra. En uppsättning ger bländfritt, korspolariserat ljus genom att eliminera det reflekterande ljuset från huden medan den andra uppsättningen ger icke-polariserat ljus för traditionell nedsänkingsvätskedermoskopi.

En högkvalitativ lins med 10x zoom och enastående färgkorrigering samt reducerad bilddistorsion skapar en bild rik på ytdetaljer.

För att underlätta användningen av nedsänkingsvätskor och möjliggöra digital bildbearbetning är enheten utrustad med en indragbar kontaktplatta.

Bruksanvisning

WARNING: Titta inte direkt in i det starka LED-ljuset. Patienter måste blunda under ansiktsundersökningar.

VIKTIGT: Ladda det interna litiumjonbatteriet i minst 4 timmar med den medföljande USB-laddningskabeln före första användningen. Information finns i avsnittet "Batteri & Laddning".

WARNING: Om din DermLite används för nedsänkingsvätskedermoskopi placerar du bara vätskan på huden, och sedan placerar du den utdragna kontaktplattan (FP) ovanpå vätskan. Låt inte vätskan komma i kontakt med laddningsporten (CP).

Håll din DermLite DL4 så att LED-lamporna är riktade i samma riktning som den lesion som skall undersökas. Placera enheten ca 25 mm från huden.

Tryck på strömknappen (P), som ligger på vänster sida av handtaget, för att slå på enheten. Eller tryck de två lägesknapparna (POL & PB) samtidigt. För att växla mellan icke-polariserat läge för nedsänkingsvätskedermoskopi och korspolariserat ljus, tryck på strömknappen (P) eller (PB) eller polarisering knappen (POL).

Titta genom linsen med ögat placerat ca 25-50 mm från din DermLite. Flytta enheten närmare eller längre bort från huden för att erhålla önskat bildfokus. För dermoskopi med hudkontakt eller för användning av kameran, vrid på fokusratten (FD) för att fokusera bilden. Positionen "0" indikerar det ideala avståndet för fotografering. För att stänga av din DermLite trycker du på strömknappen (P) under ca 1 sekund eller tryck de två lägesknapparna (POL & PB) samtidigt. För att spara ström stängs enheten av automatiskt efter 3 minuter.

Ta bort kontaktplatta

Kontaktplattan (FP) är fäst till distansbrickan (S) magnetiskt och kan enkelt dras ut genom att ta tag i den i kantskåror.

Infektionskontroll och epidemiologiska lock (IceCap™)

För att hjälpa till med kontrollåtgärder mot infektioner, medföljer fem IceCaps (IC) för engångsbruk denna enhet. För att använda dessa sträcker du ut distansbrickan och spänner en IceCap över den installerade planbrickan (FP). För att ta bort och slänga drar du bara av den eller drar tillbaka distansbrickan.

Okular (EP)

För att minska interna reflexioner och förbättra bildens kontrast, samtidigt som du bidrar till att säkerställa en perfekt ögonplacering, kan du placera magnetiskt fästa okularet (EP) på ovansidan av din DermLite.

Användning av kameran

För att du ska kunna ansluta din DermLite DL4 till en kamera eller smartphone, kan magnetiska adaptrar (såsom DermLite Magneticonnect®) fästas på förhöjningsringen (ER). Observera att många kameror behöver en speciell adapter gjord av kameratillverkaren eller ett fotoföretag.

Innan du tar bilder torkar du rent planbrickan (FP) och sträcker ut distansbrickan (S) till läge "0". I allmänhet kan du få bra bilder genom att ställa in kameran på automatiskt läge eller "P"-läge, aktivera "macro"-funktionen samt avaktivera blixten. Kontakta 3GEN eller din kameraåterförsäljare för mer information.

Batteri & Laddning

WARNING: Din DermLite använder ett speciellt litiumbatteri som bara finns tillgängligt att köpa från 3GEN eller från en auktoriserad 3GEN-återförsäljare. Det är inte under några omständigheter tillåtet att använda ett batteri annat än det som är utformat för denna enhet. Det kan resultera i skador på enheten.

Denna enhet kommer med en laddningsindikator (CI) med fyra nivåer. När DL4 är påslagen och fulladdad lyser alla fyra lamporna. När mindre än 75 % av batteritiden återstår lyser tre LED-lampor. När mer än hälften av batteriet är urladdat lyser två LED-lampor, medan en enda LED-lampa indikerar att mindre än 25 % av batterikapaciteten återstår.

För att ladda din DL4, sätt i den lilla USB-kontakten (MUSB) på den medföljande kabeln till laddningsporten (CP) och den större USB-kontakten (USB) i en USB-port. När den är fulladdad kommer enheten att tillåta ca 2 timmars kontinuerlig drift, eller tillräckligt med ström för att bildbehandla cirka 240 skador på 30 sekunder per undersökning.

Efter ett hundratal laddningar kommer batteriets kapacitet att reduceras till den grad där det kan vara mer läge att byta ut batteriet. Utbytesbatterier är bara tillgängliga från 3GEN eller från en auktoriserad 3GEN-återförsäljare. För att ta bort batteriet (BT), ta bort batteriluckan (BC) genom att skruva ur inställningsskruven (SSC) med den skiftnyckel som medföljer varje DL4-ersättningsbatteri. Koppla ur den lilla vita batterikontakten (BP) och skjut ut batteriet (BT). Sätt i ett nytt batteri och anslut batterikontakten. Sätt tillbaka batteriluckan (BC) och fäst den med inställningsskruven (SSC).

Felsökning

Se vår hemsida (www.dermlite.com) för den mest aktuella felsökningsinformationen. Om din DermLite behöver service, gå till avsnittet "Service & Support" på www.dermlite.com där du kan fylla i ett formulär för "Ansökan om reparation". Alternativt kontakta din lokala 3GEN-återförsäljare.

Inget ljus

Ladda batteriet helt och kontrollera igen. Om problemet kvarstår är det möjligt att din DermLite behöver service.

LED-lampan ur funktion

LED-lamporna som används i din DermLite är konstruerade att hålla i över 100 000 timmar. Om någon av LED-lamporna slutar fungera behöver din DermLite service.

Mekaniskt fel

Kontakta 3GEN för att arrangera service.

Skötsel och underhåll

Din DermLite är avsedd för felfri drift. Det behövs inte göras några justeringar och ingen speciell service krävs. Försök aldrig att öppna enheten av någon annan anledning än batteribyte.

Rengöring och sterilisering

Utsidan av din DermLite kan rengöras eller desinficeras genom att torka av den med isopropylalkohol (70 % vol.). Använd inte alkohol eller desinfektionsmedel i de optiska delarna av enheten. Använd inget slipmedelsmaterial på någon del av utrustningen eller sänk ned enheten i vätska. Autoklavera inte.

Rengöring av objektiv och polarisatorer

Objektivet och polariseringsfiltret bör behandlas som högkvalitativa fotoutrustning och bör rengöras med standardutrustning för rengöring av objektiv och skyddas från skadliga kemikalier.

DermLite DL4-komponenter inkluderar:

Tjugofyra 3 mm lysdioder, 30 mm linssystem med 10x förstoring, korspolariserad och icke-polariserad belysning, indragbar plandis-tansbricka med 10 mm skala, magnetisk okular, silikonhylsa, laddkabel, 5 ishylsor.


Garanti

5 år för delar och arbete.


Serienumret är ingraverat i överdelen på DL4 och företagsinformationen finns på batteriet.

REF	EN	Model Number
	DA	Modellnummer
	DE	Modellnummer
	ES	Número de modelo
	FI	Mallinnumero
	FR	Numéro de modèle
	IT	Numero del modello
	NL	Modelnummer
	PT	Número do Modelo
	SE	Modellnummer

SN	EN	Serial Number
	DA	Serienummer
	DE	Serienummer
	ES	Número de serie
	FI	Sarjanumero
	FR	Numéro de série
	IT	Numero seriale
	NL	Serienummer
	PT	Número de Série
	SE	Serienummer

	EN	Attention, consult accompanying document
	DA	Opmærksomhed, konsultér medfølgende dokument
	DE	Achtung, siehe Bedienungsanleitung
	ES	Atención, consulte el documento adjunto
	FI	Huomio: Tutustu mukana tulevaan kirjalliseen aineistoon.
	FR	Attention, veuillez bien consulter le document d'accompagnement
	IT	Attenzione, consultare la documentazione allegata
	NL	Opgelet, raadpleeg bijbehorend document
	PT	Atenção, consultar o documento anexo
	SE	OBS! konsultera medföljande dokument

	EN	Manufacturer
	DA	Fabrikant
	DE	Hersteller
	ES	Fabricante
	FI	Valmistaja
	FR	Fabricant
	IT	Produttore
	NL	Fabrikant
	PT	Fabricante
	SE	Tillverkare

	EN	Do not dispose as unsorted municipal waste
	DK	Må ikke smides ud som usorteret husholdningsaffald
	DE	Nicht mit dem unsortierten Hausmüll entsorgen
	ES	No deseche este producto como residuos municipales sin clasificar
	FI	Ei saa hävittää kaatopaikkajätteen mukana
	FR	Ne pas jeter en tant que déchet municipal non trié
	IT	Non smaltire insieme ai rifiuti urbani non differenziati
	NL	Niet afvoeren als ongesorteerd stedelijk afval
	PT	Não descartar como resíduos municipais não seleccionados.
	SE	Får inte slängas i osorterade hushållssopor!

EC	REP
----	-----

EN	EC Representative (EU Only)
DA	EF-repræsentant (kun for EU)
DE	EU-Vertreter (EU-weit)
ES	Representante EC (solo UE)
FI	EU-edustaja (vain EU:ssa)
FR	Représentant CE (seulement pour l'Union)
IT	Rappresentante CE (solo UE)
NL	EC Vertegenwoordiging (Alleen voor EU)
PT	Representante CE (apenas na UE)
SE	EC-representant (Endast EU)



M. Devices Group, Healthcare Education Centre,
The Church, Portland Street, Southport, PR8 1HU, UK.
Tel: +44 1704 544 944 | Fax: +44 1704 544 050

3Gen®

 DermLite and 3Gen are registered trademarks of
3Gen, Inc. | 31521 Rancho Viejo Road | Suite 104
San Juan Capistrano, CA 92675 | U.S.A.
Tel. +1-949-481-6384 | Fax +1-949-240-7492
E-Mail: info@3geninc.com | www.dermlite.com
©2016 by 3Gen, Inc. | All rights reserved. | REF A DL4W-1701
Patents/Trademarks: www.dermlite.com/patents

